

4. vector® award...



vector®

...für mutige Energiezuführungslösungen und e-kettensysteme® mit Leitungen.

...for inspiring energy supply solutions and e-chainsystems® with cables.

2014

Inhaltsverzeichnis

Contents



	Seite		page
Der Wettbewerb / Die Preise	8	The contest / The prizes	8
Die Jury	9	The jury	9
Videos	10	Videos	10
Die Gewinner		The winners	
Seilroboter	12	Cable robot	12
Highspeed-Kamera	14	Highspeed camera	14
Stanzbiegeautomat	16	Punching and bending machine	16
Scheinwerferinstallation	18	Spotlight installation	18
Anwendungen	Seite	Applications	page
Industriemaschine	20	Industrial machine	20
Arbeitsbühne	21	Working platform	21
Dickenmessgerät	22	Thickness measuring device	22
Schweißanlage	23	Welding facility	23
Produktionsmaschine	24	Production machine	24
Lichtfluter	25	Floodlight	25
Hubbrücke	26	Lift bridge	26
Multimediaschrank	27	Multimedia cabinet	27
Behandlungsstuhl	28	Treatment chair	28
Kran	29	Crane	29
Drehachse für Roboter	30	Rotational axis for robots	30

▶▶ Fortsetzung auf Seite 4

▶▶ continued on page 4

Inhaltsverzeichnis

Contents



Drehtisch	31	Rotary table	31	CNC-Hybrid-Maschine	56	CNC hybrid machine	56
Feuchtemessung	32	Humidity measurement	32	Kartesischer Roboter	57	Cartesian robot	57
Roboter	33	Robot	33	Bewegungssimulator	58	Motion simulator	58
Wandhalterung	34	Wall bracket	34	Probensammler	59	Sample collector	59
Messsystem	35	Measuring system	35	Drehtisch	60	Rotary table	60
Abstreifer im Klärbecken	36	Stripper in the sedimentation tank	36	Medizinisches Gerät	61	Medical device	61
Etikettiermaschine	37	Labelling machine	37	Penetrometer	62	Penetrometer	62
Lötmaschine	38	Soldering machine	38	Industriemaschine	63	Industrial machine	63
Drehkollektoren	39	Rotary collectors	39	Produktionsmaschine	64	Production machine	64
Schaufelhalbengerät	40	Paddle-wheel equipment	40	Kantenleimaggregat	65	Edge-jointing unit	65
Transportsystem	41	Transport system	41	Produktionsmaschine	66	Production machine	66
Faltschiebeläden	42	Folding sliding blinds	42	Ponton	67	Pontoon	67
Scanner	43	Scanner	43	Prüfgerät	68	Testing device	68
Kartesischer Manipulator	44	Cartesian manipulator	44	Abfüllanlage	69	Bottling plant	69
Aufzüge	45	Elevators	45	Hebesystem	70	Lifting system	70
Bohr- und Pfahlmaschinen	46	Drilling and piling machines	46	Röntgengerät	71	X-ray machine	71
Konzerthaus	47	Concert hall	47	Reibschweiß-Roboter	72	Friction welding robot	72
Parkroboter	48	Park robot	48	Entladestation	73	Unloading station	73
Umschlaganlage	49	Handling facility	49	Schwimmdock	74	Floating dock	74
Hochfrequenz-Schweißgerät	50	High frequency welding apparatus	50	Schweißanlage	75	Welding plant	75
Laborgerät	51	Laboratory device	51	Gezeitenturbine	76	Tide turbine	76
Produktionsmaschine	52	Production machine	52	Industrieroboter	77	Industrial robot	77
Poliermaschine	53	Polishing machine	53	Mobile Beratungsstellen	78	Mobile service points	78
Bohrfahrzeug	54	Bore vehicle	54	Industrieroboter	79	Industrial robot	79
Roboterarm	55	Robot arm	55	Produktionsmaschine	80	Production machine	80

▶▶ Fortsetzung auf Seite 6

▶▶ continued on page 6

Inhaltsverzeichnis

Contents



Schiebebühne	81	Transfer stage	81
Industrieroboter	82	Industrial robot	82
Lasermaschine	83	Laser machine	83
Produktionsmaschine	84	Production machine	84
Coilkran	85	Coil crane	85
Produktionsmaschine	86	Production machine	86
Schweißgerät	87	Welding tool	87
Kran	88	Crane	88
Prozesskran	89	Process crane	89
Transporter	90	Transporter	90
Messerkonsole	91	Cutter console	91
Baumaschine	92	Building machine	92
Industrieroboter	93	Industry robot	93
Vakuumbandstapler	94	Vacuum band stacker	94
Teststation	95	Test station	95
Plasma-Schneidemaschine	96	Plasma cutting machine	96
Industrieroboter	97	Industrial robot	97
CNC-Bohrmaschine	98	CNC drilling machine	98
Transportgestell	99	Transport rack	99
Portalkran	100	Portal crane	100
Presse	101	Press	101
Sicherheitstor	102	Security door	102
Fußstütze	103	Footrest	103
Plasma-Schneidanlage	104	Plasma cutting system	104
Lackieranlage	105	Paint-spray line	105

Automatisiertes Lager	106	Automated warehouse	106
Schockfroster	107	Shockfreezer	107
Produktionsmaschine	108	Production machine	108
Kunstinstallation	109	Art installation	109
Verpackungsmaschine	110	Packing machine	110
Roboter	111	Robot	111
Kernsandmischanlage	112	Core sand mixing plant	112
Roboter	113	Robot	113
Hebesysteme	114	Lifting system	114
Raupe	115	Caterpillar	115
Rehabilitationsmaschine	116	Rehabilitation machine	116
Fernsehstudio	117	Television studio	117
Hydraulischer Kran	118	Hydraulic crane	118
Kran	119	Crane	119
Galvanisierungsanlage	120	Galvanization facility	120
Industrieroboter	121	Industrial robot	121
Produktionsmaschine	122	Production machine	122
Schießstand	123	Firing range	123
Antrieb	124	Drive	124
Zuführeinheit	125	Feed unit	125

Weitere Einsendungen ab Seite 126

Teilnehmer ab Seite 146

Further Applications from page 126

Participants from page 146

4. vector®/Die Preise

4th vector®/The prizes

Weltweit brauchen Maschinen Energie

Moderne Kunststoff-Energieketten sind die Nabelschnur unter anderem des Maschinen- und Anlagenbaus und der Automation. Sie ermöglichen die sichere Zuführung von Energie, Daten, Impulsen und Medien und sind dabei ständig in Bewegung. Energieketten sind vom Kran- über den Werkzeugmaschinenbau, von der Robotik bis hin zu Reinräumen nahezu universell einsetzbar. Der vector® award zeichnet mutige Anwendungen in der Energiezuführung aus.

Der Wettbewerb ist eine weltweite Gemeinschaftsinitiative der igus® GmbH zusammen mit MM MaschinenMarkt. Als Techniker und Wissenschaftler sind außerdem Vertreter des Zentralverbands Elektrotechnik- und Elektronikindustrie e.V. und des Werkzeugmaschinenlabors der RWTH Aachen in der Jury. Der vector® award steht unter der Schirmherrschaft von Ken Fouhy, Chefredakteur der VDI nachrichten.

Machines need energy all over the world

Modern polymer energy chains® are the umbilical cord of the automation, machine and plant engineering industries. These energy chains® ensure the safe supply of energy, data, pulses and operating media and are always in motion. energy chains® are suitable for multipurpose use in the crane and machine tool industries and in the robotics and clean room industries. The vector® award honours bold energy supply applications.

The contest is a joint, worldwide initiative between igus® GmbH and MM MaschinenMarkt. The jury also includes engineers and scientists representing the German Central Association of Electrical Engineering and the Electronics Industry and the RWTH Aachen University. The vector® award is under the patronage of Ken Fouhy, Chief Editor of VDI nachrichten.

5.000 €
2.500 €
1.000 €

der vector® award umfasst

die goldene vector®-Statue, Urkunde und ein Preisgeld von 5.000 €
die silberne vector®-Statue, Urkunde und ein Preisgeld von 2.500 €
die bronzene vector®-Statue, Urkunde und ein Preisgeld von 1.000 €

the vector® award comprises

the gold vector® trophy, a certificate and € 5,000 in prize money
the silver vector® trophy, a certificate and € 2,500 in prize money
the bronze vector® trophy a certificate and € 1,000 in prize money

Die Jury

The Jury



Schirmherr/patron



VDI nachrichten

Ken Fouhy
Chief Editor,
VDI nachrichten

jury



Dipl.-Ing. Frank Jablonski
Chief Editor
MM MaschinenMarkt



Tessa Forsblad
Hannover Messe



Prof. Dr.-Ing. Christian Brecher
Head of the Machine Tool
Laboratory Chair
RWTH Aachen



Ralf-Martin Müller
General Manager Energy
TÜV Rheinland LGA
Products GmbH



Thomas Rilke
CEO Robotation Academy



Harald Nehring
Vice President
e-chainsystems®
igus® GmbH



Videos zu den diesjährigen vector®-Gewinnern finden Sie unter

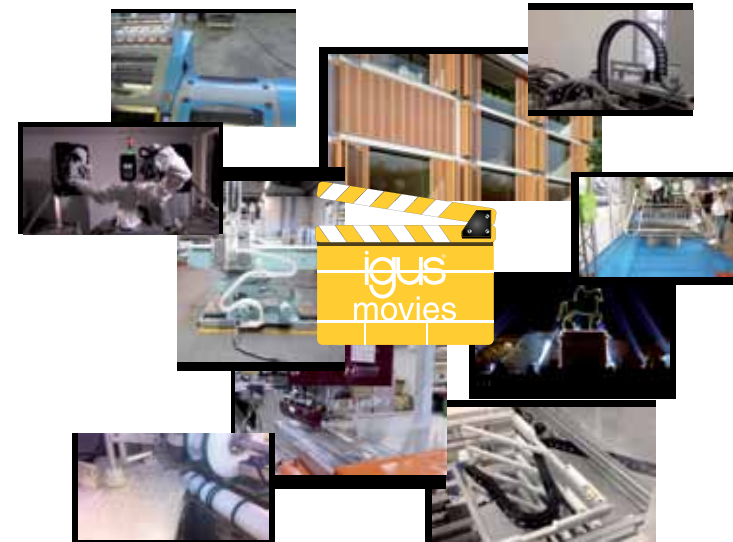
www.vector-award.de/videos

Auf der vector®-Homepage www.vector-award.de können Sie die Beiträge der vergangenen Jahre und viele weitere spektakuläre Anwendungen mit Energieketten finden.

This year's vector® winners' videos can be seen on

www.vector-award.com/videos

On the vector® website www.vector-award.com you'll find the entries from the last years and many more exciting applications with energy chains®.



Schnell unterwegs

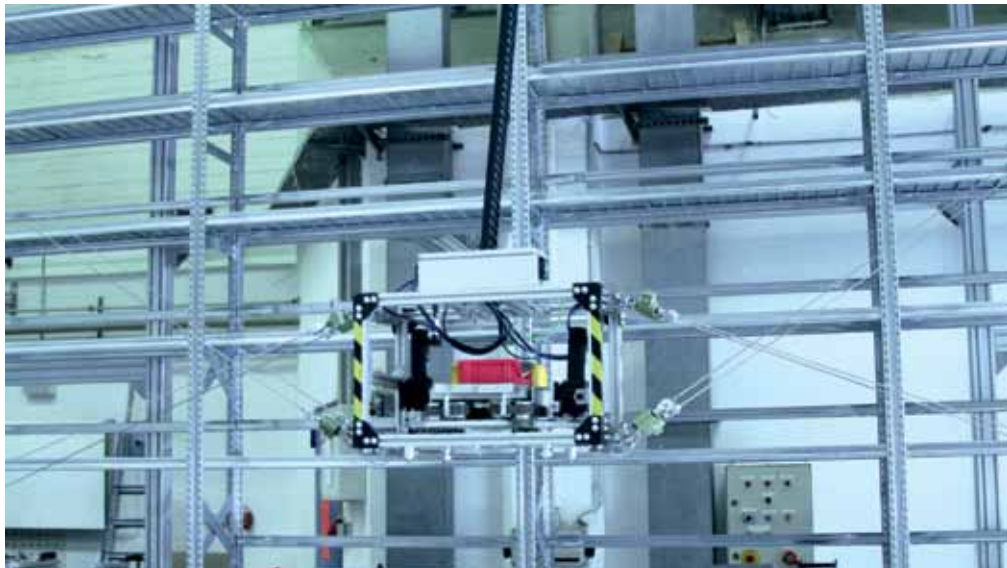
Quick movements

Seilroboter Cable robot

Der diesjährige Gold-Gewinner ist ein Seilroboter, der in automatisierten Hochregalen eingesetzt wird. Solche Intralogistik-Systeme sind ein schnell wachsender Markt – schließlich kann man mit ihnen die Lager- und somit die Produktionskosten senken. Das von der Universität Duisburg-Essen entwickelte System basiert auf einer Transportplattform mit Greifer, die sich über acht parallel gespannte Drahtseile im Raum bewegt. Damit bei den schnellen horizontalen, vertikalen und diagonalen Bewegungen

kein Kabelsalat entsteht, werden die Daten- und Versorgungsleitungen in einer igus® e-kette® geführt, die sich auf einer e-spool auf- und abrollt.

This year's Gold vector® winner is a cable robot used in automated high-bay shelving systems. Such intra-logistic systems are a rapidly growing market. After all, they can be used to reduce both warehousing and thus production costs. The system developed by the University of Duisburg-Essen is based on



GOLD



a transport platform with grippers which moves around the room via eight wire ropes tensioned in parallel. To prevent cables becoming tangled during the fast horizontal, vertical and diagonal movements, the data and supply lines are routed in an igus® e-chain®, which rolls off on an e-spool.

Universität Duisburg-Essen, Christian Sturm, Duisburg, Germany



Blitzschnell aufnehmen

Recording at lightning speed

Hightspeed-Kamera Highspeed camera

Der diesjährige Silber-Gewinner wird hauptsächlich bei Crashtests von Fahrzeugen und Fahrzeugteilen eingesetzt. Die Highspeed-Kamera „E-Liner CAM“ kann sich mit bis zu 23 Metern pro Sekunde parallel zum Testobjekt bewegen und wird dabei mit bis zu 750 m/s² beschleunigt. Damit bei den hohen Beschleunigungen die Motor-, Feedback- und Kamerakabel einwandfrei mitgeführt werden, entschied man sich für die Verwendung einer e-kette® des Typs 1400 von igus® mit 181 Gliedern. Damit auch die Kette sicher geführt wird, wurden spezielle Bleche verbaut.

The winner of this year's Silver vector® is mainly used in crash tests for vehicles and vehicle parts. The highspeed camera "E-Liner CAM" can move parallel to the test object at up to 23 metres per second and is accelerated at up to 750 m/s². It was decided to use an e-chain® of type 1400 from igus® with 181 links to ensure the motor, feedback and camera cables were all moved along perfectly even at this high acceleration rate. Special metal sheets were installed to ensure the chain is routed safely.

FronTone GmbH, Carina Münzer, Feldkirchen, Austria



SILBER



Reibungsloser Lauf Smooth running

Stanzbiegeautomat Punching and bending machine



BRONZE



Bronze geht in diesem Jahr an den servogesteuerten Stanzbiegeautomat RM-NC der Otto Bihler Maschinenfabrik. In der innovativen Schlitzenpositioniereinheit sind igus® e-ketten® vom Typ 2480 und 2500 verbaut. Die Ketten schützen die Zuleitungen zu den einzelnen Aggregaten vor Verschmutzung und Beschädigungen durch Stanzabfälle. Sie gewährleisten darüber hinaus den reibungslosen Lauf der Schlitzenaggregate um das Maschinenzentrum und damit kürzeste Einstell- und Umrüstzeiten.

Bronze goes this year to the servo-controlled punching and bending machine RM-NC from Otto Bihler Maschinenfabrik. igus® e-chains® of the type 2480 and 2500 are installed in this innovative slide positioning unit. The chains protect the supply lines to the individual units from soiling and damage caused by punching waste. They also guarantee smooth running of the slide units around the machining centre and thus minimum set-up and tooling times.

**Otto Bihler Maschinenfabrik GmbH
und Co. KG, Paul Maldoner,
Halblech, Germany**



Perfekt geführt Perfect guidance

Scheinwerferinstallation Spotlight installation

Eine besondere Erwähnung war der Jury des vector® awards diese beeindruckende Scheinwerferinstallation wert, die auf der Südamerika-Tour des mexikanischen Sängers Alejandro Fernandez zum Einsatz kam. Die sogenannten „Venetian Blinds“ bestehen aus fünf Einzelboxen mit je drei beweglichen Scheinwerfern. Sowohl die „Venetian Blinds“ im Ganzen als auch die Einzelboxen und Scheinwerfer lassen sich individuell einstellen und bewegen. Die hierfür benötigte Vielzahl an Strom- und Datenkabeln wird mit igus® e-ketten® perfekt geführt, ohne das harmonische Bühnenbild zu stören.

The vector® award jury felt that this impressive spotlight installation, which was used during the South America tour by the Mexican singer Alejandro Fernandez, was worth a special mention. The so-called „Venetian blinds“ are made up of five individual boxes with three mobile spotlights each. Both the „Venetian blinds“ as a whole as well as the individual boxes and headlights can be adjusted and moved separately. The large number of power and data cable required for this are routed perfectly by igus® e-chains® without disturbing the harmonious stage design.

**Wicreations, Koen Peeters,
Heist-op-den-Berg, Belgium**

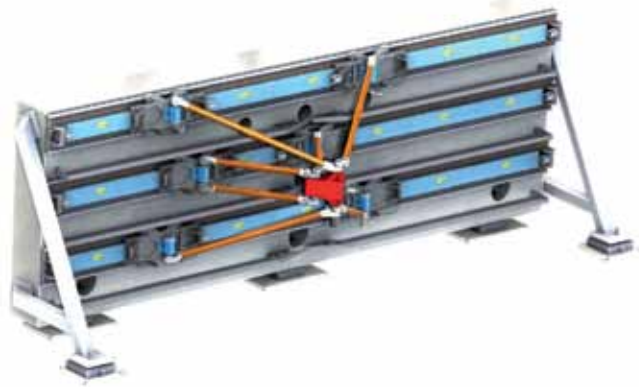


SPECIAL



Blitzschnell bearbeiten Machining as quick as a flash

Industriemaschine Industrial machine



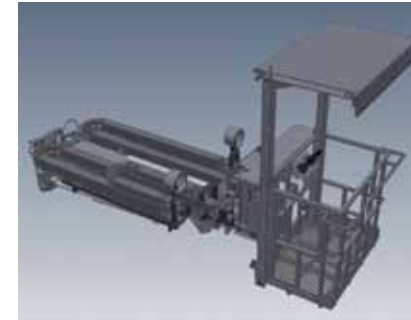
Diese Maschine wurde für die Hochgeschwindigkeitsbearbeitung von großen Präzisionsteilen entwickelt. Sie ist mit sechs Linearmotoren ausgestattet, die durch sechs installierte igus® e-ketten® zuverlässig mit Strom versorgt werden. Durch das ausgezeichnete Masse-/Steifigkeitsverhältnis der Energieketten, lässt sich eine Maschinengeschwindigkeit von 10 Metern pro Sekunde mit minimalen Betriebsgeräuschen problemlos realisieren.

This machine was developed for the highspeed machining of large precision parts. It is equipped with six linear motors which are supplied reliably with power through six igus® e-chains®. Thanks to the excellent mass/rigidity ratio of the energy chains® machine speeds of 10 metres per second can easily be achieved with minimum operating noise.

SYMETRIE, Olivier Lapierre, Nimes, France

Sicherheit verbessert Improved safety

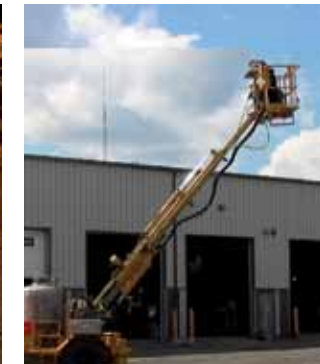
Arbeitsbühne Working platform



Diese Arbeitsbühne wird in der Regel im Bergbau unter Tage eingesetzt. Bislang hingen Schläuche und Kabel lose herunter, sodass sie sich leicht verfangen konnten und beschädigt wurden. Mit der Montage von igus® e-ketten® konnte dieses Problem schnell gelöst werden. Alle Leitungen und Kabel werden nun sauber an der Seite des Auslegers geführt, wodurch die Arbeitssicherheit deutlich verbessert wurde.

This working platform is usually used for underground mining. Up to now, hoses and cables hung loosely from it, which meant they could get caught easily and become damaged. This problem was quickly solved by fitting igus® e-chains®. All lines and cables are now routed cleanly along the side of the boom, considerably improving working safety.

Marcotte Mining Machinery Services Incorporated, Ian Martin, Sudbury, Canada



Höhere Verfügbarkeit Greater availability

Dickenmessgerät Thickness measuring device



Dieses Gerät misst die Dicke von Folien. Damit die Leitungen nicht knicken, sondern sauber geführt werden, wurde eine igus® e-kette® verwendet. Diese sichert nun die hohe Verfügbarkeit der Anlage und reduziert die Wartungskosten.

This device measures the thickness of films. An igus® e-chain® was used so that

the cables do not become bent but rather are routed cleanly. This guarantees the high availability of the system and reduces the maintenance costs.

**POLON-IZOT Sp. z o.o., Piotr Zach,
Milanówek, Poland**

Ohne Knicke No kinking

Schweißanlage Welding facility

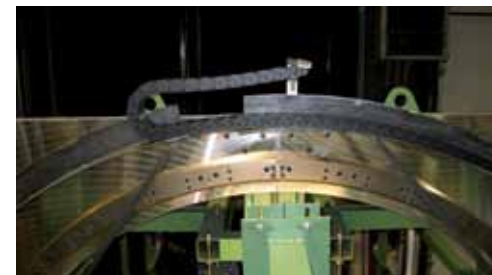


In dieser Schweißanlage werden zwei Tanks zusammengefügt. Zwei Schweißgeräte, die auf einem Schlitten befestigt sind, bewegen sich dafür in einer Kreisbewegung um den Tank herum. Eine igus® e-kette® sorgt dafür, dass alle Versorgungsleitungen bei der 360-Grad-Bewegung ohne zu knicken mitgeführt werden. Unterstützt wird die Kette dabei von einem geformten Stahlblech.



Two tanks are put together in this welding facility. Therefore two welding devices mounted on a slide, move in a circular movement around the tank. An igus® e-chain® ensures that all supply cables are moved over 360 degrees without kinking. A formed steel sheet supports the chain.

**Sotralentz, Denis Roth, Drulingen,
France**



Kabel geschützt Cables protected

Produktionsmaschine Production machine



Diese Maschine wird für die Bearbeitung von Metallteilen eingesetzt. Damit die Kabel des automatischen Transportsystems nicht durch die schweren Wagen beschädigt werden, nutzt man igus® e-ketten®.

This machine is used for processing metal parts. igus® e-chains® are used to prevent the cables of the automatic transport system becoming damaged by the heavy carriages.

**Tekra Sp. Z o.o., Medard Kaczmarek,
Gubin, Poland**

Stabiler Mast Sturdy pole

Lichtfluter Floodlight



Ob im Garten, auf Baustellen oder im Katastropheneinsatz: Dieser kompakte Lichtfluter sorgt überall für ausreichende Beleuchtung. Im ausgefahrenen Zustand bilden zwei reißverschlussartig ineinandergreifende e-ketten® der Serie E4.21 von igus® den Lichtmast. Damit sich die Ketten beim Einrollen auf zwei Trommeln nicht behindern, wurden seitlich kleine Aluminiumplättchen mit einem Spezialkleber angebracht. Die Kabel für die Stromversorgung der Scheinwerfer liegen geschützt in der e-kette®.

extended, two interlocking e-chains® of the E4.21 series from igus® form the light pole. To prevent the chains getting in each others' way while being wound up on two drums, small aluminium plates were fixed to the side using a special adhesive. The power supply cables to the spotlights lie protected in the e-chain®.

**PROFECTRONICS, Christian
Geistberger, Piberbach, Austria**

No matter whether it's in the garden, on building sites or during a disaster operation: this compact floodlight will ensure sufficient illumination every time. When



Sicher geführt Safe routing

Hubbrücke Lift bridge

Der Mittelteil dieser Brücke über den Piscataqua River zwischen Portsmouth und Kittery in den USA lässt sich mithilfe einer Hubkonstruktion auf- und abfahren. Aufgrund der sich stetig wiederholenden Bewegung kam es in der Vergangenheit ständig zu Brüchen und Beschädigungen der an den Motoren verwendeten Kabel. Mit igus® e-ketten® gehören solche Pannen nun der Vergangenheit an. Die Energieketten-Systeme sorgen für eine sichere Führung der Kabel, ohne, dass sie sich aufdrehen oder knicken.

The centre section of this bridge over the Piscataqua River between Portsmouth and Kittery in the USA can be raised and lowered using a lifting mechanism. In the past, the repeated movement led to frequent breaks and damage to the cables used in the motors. Thanks to igus® e-chains® such breakdowns are now a thing of the past. The energy chain systems® guarantee safe cable routing without any untwisting or bending.

E. S. Boulos Company, Robert Goulet, Westbrook, USA



Ordnung schaffen Tidied up

Multimediaschrank Multimedia cabinet



In diesem Multimediaschrank mit höhenverstellbarem Monitor verbergen sich viele Kabel, die bislang lose herunterhingen. Gerade bei regelmäßigen Bewegungen des Monitors war das ein Problem. Mithilfe der igus® e-kette® konnten die Kabel zusammengefasst werden und werden nun bei jeder Bewegung sicher geführt. Netter Nebeneffekt: Der Schrank sieht ohne die lose herunterhängenden Kabel nun wesentlich ordentlicher aus.

which used to simply hang out loose. This was a real problem particularly if the monitor was moved regularly. The cables have now been brought together in an igus® e-chain® and are routed safely during every movement. Nice side effect: the cabinet looks much tidier now the cables are no longer hanging out of it.

EMHAES, Dennis Clarke, Venray, Netherlands

This multimedia cabinet with a height-adjustable monitor conceals lots of cables

Problemlos verstellbar Problem-free adjustment

Behandlungsstuhl Treatment chair

Dieser Behandlungsstuhl lässt sich in der Höhe stufenlos verstellen. Die integrierten Druck- und Saugluft-Schläuche und die Stromleitung machen dabei jede Bewegung problemlos mit. Damit dabei kein Kabelbruch entsteht oder die Schläuche gequetscht werden, wurde das igus® RX Rohr verwendet, die zudem das ästhetische Design des Stuhls untermalt.



This height of this treatment chair can be adjusted steplessly. The integrated pressure and suction air hoses and the power cable move with it without any problems. The igus® rx tube was used to prevent any cable breakages or hose crushing, and it also enhances the aesthetic design of the chair.

Acela Design / Ergonomic Products, Richard Genga, East Greenwich, USA



Beidseitig abrollen Unwind on both sides

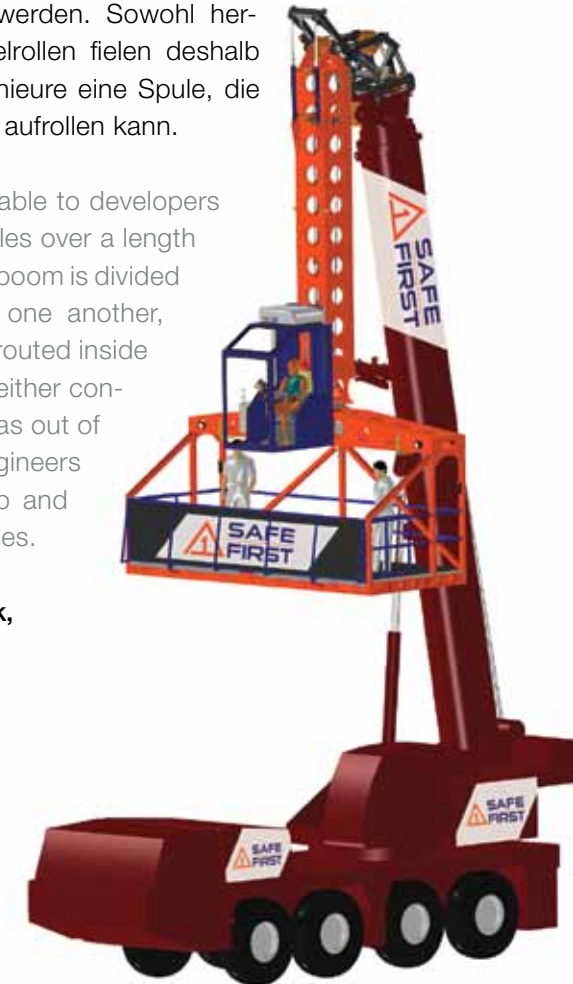
Kran Crane



Keine Standardlösung ermöglichte es den Entwicklern, die Versorgungsleitungen in ihrem Kran auf einer Länge von 15 Metern störungsfrei zu führen. Weil der Kranarm über vier Abschnitte verfügt, die ineinander gleiten, können die Kabel nur im Inneren des Armes gelegt werden. Sowohl herkömmliche e-ketten® als auch Kabelrollen fielen deshalb flach. Deshalb entwickelten die Ingenieure eine Spule, die eine igus® e-kette® beidseitig ab- und aufrollen kann.

There was no standard solution available to developers who wished to route their supply cables over a length of 15 metres in their crane. The crane boom is divided into four sections which glide into one another, which means the cables can only be routed inside the arms. This meant that the use of either conventional e-chains® or cable rollers was out of the question. For this reason, the engineers developed a coil which can wind up and unwind an igus® e-chain® on both sides.

Flevo Engineers BV, Tonny Lagendijk,
Emmeloord, Netherlands



Kompakt und flexibel Compact and flexible

Drehachse für Roboter Rotational axis for robots

Für die Führung der Versorgungsleitungen der servomotorischen Drehachsen bei Linearrobotern wurde eine serientaugliche Lösung gesucht. Diese sollte möglichst kompakt sowie montage- und wartungsfreundlich sein und ein durchgängiges Konzept für mehrere Baugrößen bieten. Zudem sollten die Leitungen problemlos in einem Drehbereich von 0 bis 270 Grad zu führen sein. Unter mehreren Versuchsaufbauten kristallisierte sich schnell die igus® triflex® R-Kette mit ihrer hohen Flexibilität und der kompakten Bauweise als Optimallösung heraus.

A solution suitable for series production was required for routing the supply line of servo-driven rotational axes on linear robots. The solution was to be as compact as possible, as well as easy to install and service, and offer an integrated concept for several design sizes. In addition, it had to be able to be guided easily through 0 to 270 degrees. Several systems were set up for testing purposes. The igus® triflex® R chain with its high degree of flexibility and compact design quickly proved to be the optimum solution.

ENGEL Austria GmbH, Gerald Huber, Dietach, Austria



Auf engstem Raum Confined space

Drehtisch Rotary table



Dieser Drehtisch für Wireless Access Points rotiert zuverlässig, ohne den Signalempfang zu beeinträchtigen. Für eine sichere Führung der Energie- und Datenleitungen auf engstem Raum sorgt dabei das igus® Twisterband.

This rotary table for wireless access points rotates reliably without impairing signal reception. The igus® Twisterband guarantees safe guiding of the energy and data cables in the tightest of spaces.

Wistron NeWeb Corp., Huang Shih Fong, Hsinchu Science Park, Taiwan



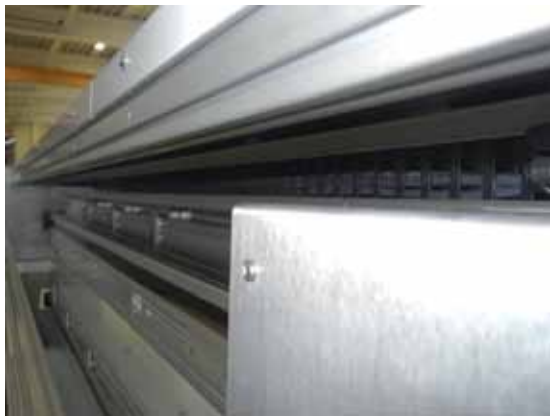
Hervorragend gekapselt Outstanding encapsulation

Feuchtemessung Humidity measurement

Diese Anlage misst die Feuchte in technischen Textilien berührungslos an jedem beliebigen Punkt der bis zu 6 Meter breiten Bänder. Die Energiekette micro flizz® von igus® sorgt dabei für eine perfekte Energieversorgung und Datenübertragung. Die hervorragende Kapselung eignet sich bestens für den Einsatz in schmutzigen Umgebungen in denen Chemikalien verwendet werden. Zudem überträgt die Kette keine zusätzlichen Kräfte auf die Lineareinheit und ist leichtgängig und laufruhig.

This plant measures the humidity in technical textiles – without contact – at any point on the belts, which are up to 6 metres wide. The energy chain micro flizz® from igus® guarantees a perfect power supply and data transmission. The outstanding encapsulation makes the system perfect for use in soiled environments where chemicals are used. In addition, the chain does not transfer any additional forces to the linear unit and runs smoothly and quietly.

PLEVA GmbH, Fabian Buckenmayer, Empfingen, Germany



Sicher führen Safe guidance

Roboter Robot



Beim spektakulären Lichterfest im französischen Lyon unterstützten einige Roboter die beeindruckende Illumination im Freien. Die Scheinwerfer wurden am Ende eines langen Roboterarmes installiert, der horizontale und vertikale Bewegungen vollzog. Damit die Energieversorgungskabel während der Show nicht abknicken, wurden igus® triflex® R verwendet, die komplexe Bewegungen ermöglichen und dabei das Kabel sicher führen.

During the spectacular Festival of Lights in Lyon/France, several robots supported the impressive outdoor illuminations. The spotlights were mounted on the end of a long robot arm which carried out horizontal and vertical movements. igus® triflex® R was used to prevent the energy supply cables kinking during the show. These permit complex movements and guide the cable safely.

Fanuc Robotics France, Mikael Laffay, Evry, France

Perfekte Führung Perfect guidance

Wandhalterung Wall bracket



Diese Wandhalterung ermöglicht ein Schwenken des Fernsehers um 120 Grad. Die Kabel hingen bislang lose herunter und verhedderten sich nach mehreren Schwenkbewegungen, was zu einem Kabelbruch führte. Mithilfe einer igus® e-kette® wurde dieses Problem gelöst: Netzkabel, HDMI-Kabel, die Internetleitung und ein Lichtleiterkabel werden nun optimal geführt. Positiver Nebeneffekt: Die Kabel sind selbst in ausgefahrenem Zustand des Fernsehers nicht sichtbar.



This wall bracket allows the TV set to be swivelled through 120 degrees. Up to now, cables simply hung loosely and became tangled after several swivelling movements, causing the cables to break. This problem has now been solved using an igus® e-chain®: network cable, HDMI cable, internet cable and a fibre optic cable are now guided perfectly. Positive side effect: the cables are invisible even when the TV is set extended.

**Thönniges Engineering,
Albert Thönniges, Köln, Germany**

Sichere Führung Safe guidance

Messsystem Measuring system



Dieses Messsystem wird auf einem Schlitten durch bis zu sieben Meter lange Rohre gefahren. Die Enge in den Rohren machte den Einsatz einer herkömmlichen Energiekette unmöglich. Deshalb entschieden sich die Entwickler für eine igus® e-kette®, die zwei 24-Volt- und ein Ethernet-Kabel sicher über die gesamte Messstrecke hinweg führt.



This measuring system is moved on a slide through pipes up to seven metres long. The tightness in the pipes made use of a conventional energy chain impossible. For this reason, the developers decided to use an igus® e-chain® which routes two 24V and one Ethernet cable safely over the whole measuring path.

Procma srl, Corrado Caruso, Modugno, Italy



Bei jedem Wetter In any weather

Abstreifer im Klärbecken Stripper in the sedimentation tank



Der Abstreifer in Klärbecken hat eine wichtige Funktion: Er bewegt sich ständig vor und zurück und filtert Feststoffe aus dem Wasser, das er zur weiteren Aufbereitung transportiert. Eine kontinuierliche und zuverlässige Versorgung mit Strom ist daher sehr wichtig, um den Aufbereitungsprozess durchführen zu können. Die bisher verwendete Kabelrolle war besonders bei winterlichen Wetterverhältnissen störanfällig und führte mehrfach zum Anlagenstillstand. Durch den Einsatz einer igus® e-kette® der Serie 2500, die absolut resistent gegen Wettereinflüsse ist, wurde dieses Problem vollständig beseitigt.

The stripper in sedimentation tanks has an important function: It constantly moves backwards and forwards and filters solids



out of the water, which is then forwarded for further treatment. This means a continued and reliable power supply is very important in order to carry out the treatment process. The cable reel used up to now was particularly prone to problems in wintry weather, and led to the plant coming to a standstill several times. This problem has been completely eliminated by using an igus® e-chain® of the 2500 series, which is absolutely resistant to the influences of the weather.

**ArcelorMittal Warszawa,
Rafał Obszanski, Warszawa, Poland**

Sauber geführt Clean guidance

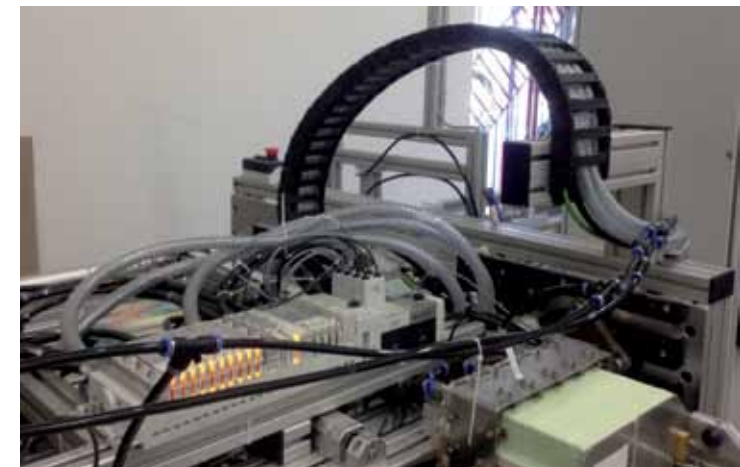
Etikettiermaschine Labelling machine



Diese Etikettiermaschine holt sich Etiketten aus dem Vorrat, trägt den Kleber auf und bringt die Etiketten auf der Verpackung an. Da sich der Hauptteil der Maschine nicht nur vor und zurück bewegt, sondern sich auch dreht, gab es Schwierigkeiten, die Versorgungsleitungen für Luft, Strom und Kleber so zu montieren, dass sie nicht gequetscht werden. Die igus® e-kette® der Serie 1500 war für dieses Problem die beste Lösung. Die Leitungen werden nun sauber und ohne Quetschungen geführt.

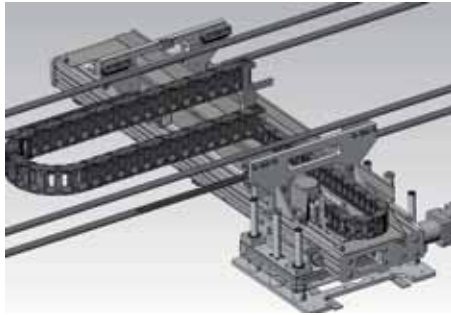
This labelling machine takes labels from the stack, applies adhesive and then fixes the labels to the packaging. Since the main machine section not only moves backwards and forwards but rotates as well, there were difficulties mounting the supply lines for air, power and adhesive in such a way that they did not get crushed. The igus® e-chain® of the 1500 series was the best solution for this problem. The lines are now routed cleanly and without any crushing.

DINOPOL Sp. z. o.o., Maciej Zmuda, Ostrow Wlkp., Poland

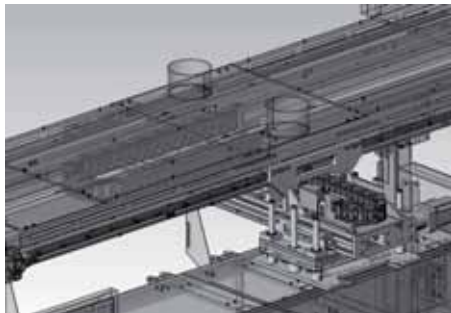


Einfache Wartung Simple maintenance

Lötmaschine Soldering machine



In dieser Lötmaschine für Leiterplatten sorgen igus® e-ketten® für eine sichere Versorgung mit Strom, Stickstoff und Sauerstoff. Um den Platzbedarf der Maschine zu minimieren und sicherzustellen, dass die Versorgungsleitungen nicht im Weg sind, wurden sie mit igus® e-ketten® im oberen Teil des Maschinenrahmens verbaut. Zudem lässt sich so die Wartung der Maschine vereinfachen, da sie einfach an der Front- oder Rückseite aufgeklappt werden kann, ohne, dass Kabel den Zugang versperren.



In this PCB soldering machine, igus® e-chains® ensure the reliable supply of current, nitrogen and oxygen. To minimise the space requirements and ensure the supply lines do not get in the way, they were installed using in the top part of the machine

frame using igus® e-chains®. In addition, this design makes machine maintenance easier, since it can simply be opened up on the front or rear without any cables blocking the access.

Vitronics Soltec B.V., Christ Aertse, Oosterhout, Netherlands

Perfekt geführt Perfect guidance

Drehkollektoren Rotary collectors



Die Drehkollektoren dieser Holzbearbeitungsmaschine waren in der Vergangenheit sehr störungsanfällig und mussten alle sechs Monate erneuert werden, weil die Elektro- und Hydraulikleitungen beschädigt waren. Durch den Einsatz eines igus® twisterbands werden die Leitungen während der Rotationsbewegung perfekt geführt.

The rotary collectors of this woodworking machine were extremely prone to malfunction in the past, and had to be renewed every six months due to damaged electric and hydraulic lines. Thanks to the use of an igus® twisterband the lines are now guided perfectly during the rotational movement.

Neo Sieges France, Jérôme Causin, Neufchateau, France



Zuverlässig versorgen Reliable supplies

Schaufelhaldengerät Paddle-wheel equipment

Dieses Schaufelradhaldengerät dient der Zwischenlagerung von Bauxit im Außen-einsatz und ist linear auf einer Strecke von rund 330 Metern horizontal verfahrbar. Trotz der langen Wegstrecke und den durch Bauxitstaub und Steine rauen Bedingungen muss das Gerät zuverlässig mit Daten, verschiedenen Medien und Strom versorgt werden. Das wurde mithilfe einer igus® Heavy-Duty-Rollenkette erreicht, die auch in der Lage ist einen DN40-Wasserschlauch mit 200 Meter Länge sauber aufzunehmen und zu führen. Die außen liegenden Anschlüsse der Kette verhindern eine Ablagerung des feinen Bauxitstaubs in den Seitenbändern und erhöhen somit die Verfügbarkeit der gesamten Anlage.

This paddle-wheel stacker is used for the intermediate storage of bauxite outdoors and can be moved linearly over a distance of around 330 metres horizontally. Despite the long distance and rough conditions caused by the bauxite dust and stones, the equipment has to be supplied reliably with data, various media and power. This was achieved with the aid of an igus® heavy-duty roller chain which is also in a

position to pick up and guide a DN40 water hose 200 metres long. The outer chain fittings prevent the fine bauxite dust being deposited in the side belts and thus increases the availability of the overall system.

Aluminium Oxid Stade GmbH, Fabian Wilhelm, Stade-Bützfleth, Germany



Sicher geführt Safe routing

Transportsystem Transport system



Dieses Transportsystem wird in einer Kokerei eingesetzt. Über eine Strecke von rund 500 Metern fahren Löschfahrzeuge mit einer Geschwindigkeit von 3,4 Metern pro Sekunde den glühenden Koks zum Löschurm. Die Energieversorgungskabel für den Antrieb der Fahrzeuge werden auf der langen Strecke durch eine e-kette® der Serie 5050 von igus® geführt. So wird Kabelbruch sicher vermieden und die Anlagenverfügbarkeit erhöht.

This transport system is used in a co-king plant. Quenching vehicles move the glowing coke to the quenching tower at a speed of 3.4 metres per second over a distance of around 500 metres. The energy supply cables for the vehicle drive are routed by an e-chain® of the 5050 series from igus® over the long stretch. This safely avoids cable breakage and increases system availability.

Tata Steel Ltd. Hooghly Met Coke Division, Sujit Dutta, Haldia Westbengal, India



Robust und unempfindlich Sturdy and insensitive

Faltschiebeläden Folding sliding blinds



Diese Faltschiebeläden werden von einem Motor bewegt und schützen so komplette Fensterfronten an Gebäuden völlig automatisch vor Sonneneinstrahlung. Der Motor konnte dabei nicht stationär angeordnet werden, sondern fährt mit. Dadurch musste die Energie zum fahrenden Motor gebracht werden. Zahlreiche Versuche mit Schleifkontakten und Spiralkabeln führten nicht zum gewünschten Erfolg. Erst der Einsatz einer igus® e-kette® ermöglichte eine einfache, zuverlässige und wartungsfreie Energie- und Signalübertragung. Zudem ist die Energiekette robust und unempfindlich gegen Wettereinflüsse.

These folding sliding blinds are motor-driven and thus automatically protect entire extensively glazed façades from sun radiation. The motor was not able to be fixed designed stationary, it moves with the blinds. This meant that power had to be routed to the moving motor. Numerous attempts with sliding contacts and spiral cables did not lead to the desired result. It was only when an igus® e-chain® was used that simple, reliable and maintenance-free energy and signal transmission became possible. In addition, the energy chain® is sturdy and insensitive to the influences of the weather.

**Hawa AG Werner Kollbrunner,
Mettmenstetten, Switzerland**



Keine Brüche mehr No more breaks

Scanner Scanner



Dieser Scanner kommt an einem Gabelstapler zum Einsatz. Durch die Verwendung einer igus® e-spool, ist es möglich, die Daten- und Stromleitungen der Scaneinheit sicher zu führen. Die Einheit kann nunmehr ein- und ausgefahren werden, ohne dass Kabelbrüche oder Verwicklungen entstehen.

This scanner is used on a forklift truck. Safe routing of the scanner unit's data and power lines is made possible using an igus® e-spool. The unit can now be retracted and extended without cables breaking or becoming tangled.

**Selini Group, Luigi Alari,
Lombardia, Italy**



Ruhig und sicher Quiet and safe

Kartesischer Manipulator Cartesian manipulator



Dieser kartesische Manipulator verwendet für Messungen drei voneinander unabhängige Motoren, die mit Strom und Datenkabeln versorgt werden müssen. Auf der Z-Achse wurde zudem ein Mikrofon zur Schallpegelmessung installiert. Mit der igus® e-kette® ist auch in dem relativ großen Arbeitsbereich von 2x2x2 Metern eine störungsfreie Übertragung von Strom und Daten ohne nennenswerte Geräuschentwicklung gewährleistet.

This Cartesian manipulator uses three mutually independent motors for measurements, each of which has to be supplied with current and data. In addition, a microphone has been installed on the Z-axis for sound level measurement. The igus® e-chain® makes the interference-free transmission of current and data possible even in the relatively large working range of 2x2x2 metres without any noise development to speak of.

TKM projekt, Michal Rodak, Wrocław, Poland

Sicherheit verbessert Improved safety

Aufzüge Elevators



Bei den Aufzügen und Hebebühnen dieses Herstellers gab es durch ein Eindrehen der elektrischen Leitungen permanent Störfälle. Erst durch die Verlegung der Kabel und Leitungen in igus® e-ketten® konnte die Betriebssicherheit und die Verfügbarkeit der Anlagen deutlich verbessert werden.

Twisted electric lines on the elevators and lifting platforms from this manufacturer permanently led to problems. Operational safety and the availability of the equipment was only significantly improved after the cables and lines were routed in igus® e-chains®.

**PPH Toka Sp z o.o, Zdzislaw Tomyslak,
Przezmierowo, Poland**

Enorm belastbar Extremely durable

Bohr- und Pfahlmaschinen Drilling and piling machines



Diese Bohr und Pfahlmaschinen werden beispielsweise im Eisenbahnbau verwendet, um die Betonpfähle für die elektrischen Leitungen zu setzen. Eine Vielzahl von Hydraulikschläuchen mit verschiedenen Durchmessern und unterschiedlichem Gewicht kommen in den Geräten zum Einsatz, weshalb sich die Suche nach einem passenden Führungssystem bislang schwierig gestaltete. Die igus® e-ketten®

kamen letztendlich am besten mit den unterschiedlichen Belastungen zurecht und sorgen für eine sichere Führung der Schläuche.

These drilling and piling machines are used in railway construction, for example, to set concrete piles for electric cables. Numerous hydraulic hoses with different diameters and weights are used in the device, making it difficult to find a suitable guiding system. Ultimately, igus® e-chains® were found to manage best under the different loads and guarantee safe guiding of the hoses.

Przedsiębiorstwo Innowacyjno-Wdroeniowe Wamet Sp. z o.o., Wieslaw Czajor, Bydgoszcz, Poland

Optisch unauffällig Low-key appearance

Konzerthaus Concert hall



Um die Optik im architektonisch beeindruckenden Konzerthaus im dänischen Aalborg nicht zu stören, sollten die Kabel möglichst dezent von den Verteilerkästen zur Lichttechnik geführt werden. Da die Laststangen nicht wie üblich gerade, sondern geschwungen ausgeführt sind, schieden Blechgehäuse oder ähnliche Materialien wegen der mangelnden Flexibilität von vornherein aus. Mit einer igus® e-kette® konnten die geschwungenen Linien perfekt nachgeführt werden. Die Energiekette fügt sich perfekt in die harmonische Gesamtoptik ein.

To avoid spoiling the impressive architectural appearance of the concert house in Aalborg/Denmark, the cables were to be routed as discreetly as possible from the distributor box to the lighting technology. Since the load rods are curved rather than straight, as is usually the case, metal housings or similar could not be considered at all due to the lack of material flexibility. The curved lines could be followed perfectly using an igus® e-chain®. The energy chain® blends in perfectly with the harmonious overall appearance.

SBS Bühnentechnik GmbH, Steffen Nürnberger, Dresden, Germany

Störungsfrei Parken Park without malfunction

Parkroboter Park robot



Bei diesem automatischen Parksystem gibt der Fahrer seinen PKW einfach an einer Übergabestation ab. Den weiteren Parkvorgang übernimmt ein Roboter, der sich hochflexibel und automatisch an die Abmessungen des jeweiligen Wagens anpasst. Bei der Größenverstellung der Greifarme sorgen igus® e-ketten® dafür, dass sich die Daten- und Stromkabel des Parkroboters nicht verheddern, sondern einwandfrei geführt werden.

Using this automatic parking system, the driver simply delivers his car at a handover station. The parking procedure is taken by a robot that is highly flexible and automatically adapts to the dimensions of the respective car. For the dimensional adjustment of the grippers, igus® e-chains® ensure that data and power cables are perfectly guided without tangling.

serva transport systems GmbH, Leopold Meirer, Grabenstätt, Germany

Verfügbarkeit gesteigert Increased availability

Umschlaganlage Handling facility



In dieser Umschlaganlage wird Kohle über eine Strecke von 200 Metern transportiert. Starke Verschmutzung und Kohlenstaub sorgten in der Vergangenheit für Defekte an der Energiekette und den darin befindlichen Leitungen. Durch den Einsatz der unempfindlichen igus® e-ketten® konnte dieses Problem beseitigt und die Verfügbarkeit der Anlage gesteigert werden.

Cole is transported in this handling facility over a distance of 200 meters. Strong pollution and coal dust were responsible

for defects at the energy chain® and the inserted cables in the past. This problem could be eliminated by the use of insensitive igus® e-chains® and increased the availability of the handling facility.

ZPA-RP a.s., Martin Susansky, Sokolov, Czech Republic

Große Herausforderung Big challenge

Hochfrequenz-Schweißgerät High frequency welding apparatus

Dieses Hochfrequenz-Schweißgerät bewegt sich in einem Arbeitsbereich von 8x2,5 Metern und rotiert um 360 Grad. Auf den Linearachsen sorgen igus® e-ketten® der Serien E4.56 und E4.42 dafür, dass die Kabel und Schläuche sicher geführt werden. Die 360-Grad-Drehung des Anlagenkopfes war indes eine große Herausforderung. Hier entschieden sich die Verantwortlichen für eine Kombination der igus® e-ketten® der Serien 14240 und 2500 und einem T3-Modul für Kreisbewegungen. So lassen sich auf engem Raum 14 Schläuche und Kabel sicher führen.

This high-frequency welding apparatus moves in a working area of 8 x 2,5 metres



and rotates about 360 degrees. On its linear axes, igus® e-chains® of the series E4.56 and E4.42 ensures safe guiding of cables and hoses. However, the 360 degree rotation was a big challenge. Those responsible decided to use a combination of igus® energy chains® of the series 14240 and 2500 and a T-module for the rotational movement. This allows guiding 14 hoses and cables safely in a tight space.

**Zemat Technology Group Ltd.,
Sebastian Ródelny, Łódź, Poland**

Kürzere Kabel Shorter cables

Laborgerät Laboratory device



Dieses Gerät kommt in biologischen Laboren bis zur Schutzstufe BSL-3 zum Einsatz. Bislang wurden die Kabel im Inneren mit Kabelbindern und Isolierband zusammengehalten und ragten bis in den oberen Arbeitsbereich hinein. Durch die Verwendung von igus® e-ketten® konnten Lage und Führung der Kabel deutlich verbessert und deren Gesamtlänge erheblich verkürzt werden.

This device is used in biological laboratories up to protection level BSL-3. Until today, the cables inside were connected with cable binders and insulating tape that reached to the upper working area. By using igus® e-chains®, the position and the guiding of the cables could be clearly improved and its entire length enormously shortened.

BD Bioscience, Scott Horton, San Jose, USA

Keine Brüche mehr No more breakage

Produktionsmaschine Production machine

Diese Maschine kommt in Produktionslinien von Bosch und Philips zum Einsatz. In der Vergangenheit gab es eine Häufung von Kabelbrüchen. Durch die Verwendung von igus® e-ketten®, mit denen die Kabel sicher geführt werden, wurde dieses Problem restlos beseitigt.

This machine is used in the production lines of Bosch and Philips. In the past, there often was an accumulation of cable breaks. Due to the use of igus® e-chains® that guide cables safely, this problem was completely eliminated.

Zakład Produkcji Form, Narzędzi Specjalnych i Przetwórstwa Tworzyw Sztucznych „GRAFORM“, Grzegorz Pichłacz, Bydgoszcz, Poland



Schnell positionieren Fast positioning

Poliermaschine Polishing machine



Diese Maschine poliert gerade Seiten von Steinen und Platten aus Granit oder Marmor. Schmutz und Feuchtigkeit sind für die Stromversorgung der fahrbaren Maschine eine große Herausforderung. Diese meistert eine igus® e-kette® problemlos und sorgt gleichzeitig für eine präzise und schnelle Positionierung der Poliermaschine auf dem Gestell, ohne, dass die in den Ketten gelagerten Kabel und Wasserschläuche beschädigt werden.

This machine polishes the straight sides of stones and slabs made of granite or marble. Dirt and humidity represent a great challenge to the power supply of the mobile machine. This is no problem

at all for an igus® e-chain®, and at the same time ensures the precise and fast positioning of the polishing machine on the frame without causing any damage to the cables and water hoses mounted in the chains.

PHU Zakład Kamieniarski, Krzysztof Kwasek, Redziny, Poland



Betriebssicherheit erhöht Increased operational safety

Bohrfahrzeug Bore vehicle



In diesem Bohrfahrzeug liegen zwischen dem mobilen Maschinenkopf und der Hydrauliksteuerung bis zu 6 Meter Höhenunterschied. Durch die igus® e-kette® der Serie 15050 werden die elektrischen Leitungen und Hydraulikschläuche über die gesamte Strecke sicher geführt ohne zu knicken. Das garantiert die Betriebssicherheit der Maschine und reduziert die Ausfall- und Wartungszeiten auf ein Minimum.

In this bore vehicle, there are up to 6 metres height difference between the mobile machine head and the hydraulic control. An igus® e-chain® of the series 15050 guides the electrical cables and hoses safely without bending over the entire distance. This guarantees operational safety of the machine and reduces downtime and maintenance time to a minimum.

**PHU DAR-MAT, Dariusz Zielinski,
Gniezno, Poland**

Automatisch montieren Assemble automatically

Roboterarm Robot arm



Dieser Roboterarm ist Teil eines automatischen Montagesystems. Dabei muss er mit hoher Zyklusgeschwindigkeit Drehbewegungen von rund 300 Grad durchführen. Um dabei die Gefahr von Kabelbrüchen zu vermeiden, wurde eine triflex® R von igus® verwendet, die speziell für die Anforderungen in Roboter-Anwendungen entwickelt wurde.

This robot arm is part of an automatic assembling system. It needs to perform rotations of about 300 degrees with high cycle speed. To reduce the risk of cable breakage, a triflex® R from igus® was used, developed especially for robot applications.

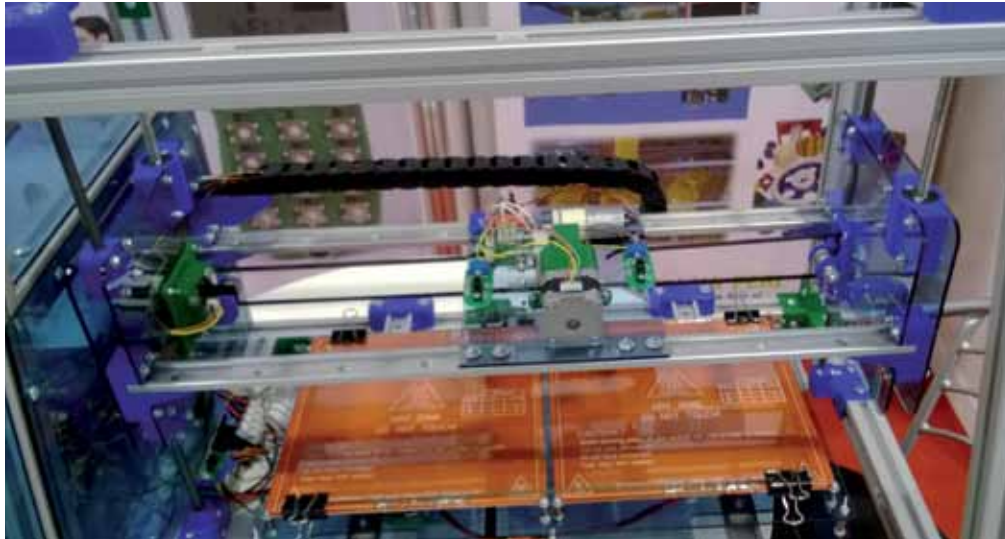


**António Cunha Leite Lda., Raúl Oliveira,
Braga, Portugal**

Kompakter Alleskönner

Compact all-rounder

CNC-Hybrid-Maschine CNC hybrid machine



Diese CNC-Hybrid-Maschine ist ein echter Alleskönner: 3D-Druck, Fräsarbeiten, Lasergravuren oder die Herstellung von Wachs- und Tonformen sind überhaupt kein Problem. Um auch auf engstem Raum eine sichere Führung der Kabel und Schläuche des Schlittens zu gewährleisten, setzten die Entwickler auf die Miniatur-Energiekette mit einem Wendradius von 28 Millimetern von igus®.

This CNC hybrid machine is a real all-rounder: 3D print, milling, laser engraving or the production of wax or clay forms

are no problem at all. To guarantee safe guiding of cables and hoses also in the tightest space, the designer focuses on the use of the miniature energy chain® with a bending radius of 28 mm from igus®.

**FERI (University of Maribor),
Filip Cerne, Celje, Slovenia**

Enorm zuverlässig

Enormously reliable

Kartesischer Roboter Cartesian robot



Dieser kartesische Roboter wird zur Herstellung von Betonhohlwänden verwendet. Er bewegt sich auf drei Achsen und hat zudem einen rotierenden Greifer, der die Wände positioniert. Das bisherige System war wenig zuverlässig und führte zu einem vorzeitigen Verschleiß von Energiekette und Kabel. Die Verwendung von unempfindlichen igus® e-ketten® auf allen Verfahrachsen und am Greifer erhöhte die Zuverlässigkeit der Anlage enorm.

This cartesian robot is used for the production of concrete cavity walls. It moves on three axes and has a rotating gripper that positions the walls. The former system was less reliable and lead to early wear of energy chain® and cable. On all travelling axes and at the gripper, the use of insensitive igus® e-chains® increased the reliability of the system enormously.

Fehr Technologies RR, Cédric Jacky, Bischwiller, France

Schnell ausgerüstet Quickly equipped

Bewegungssimulator Motion simulator



Der MPI-CyberMotion-Simulator wurde als Alternative zu herkömmlichen Bewegungssimulatoren entwickelt. Je nach Versuchsaufbau muss der Simulator eine Kabinenrotation von bis zu 360 Grad vollziehen und gegebenenfalls mit zusätzlichen Daten- und Versorgungskabeln ausgerüstet werden. Zudem müssen nach gewisser Zeit nicht mehr benötigte Versorgungsleitungen problemlos entfernt werden können. Diese Flexibilität lieferte nur die sehr leicht zu befüllende triflex® R-Kette von igus®. Die Kabel werden so sicher geführt und die Roboterstehzeit konnte auf ein Minimum reduziert werden.

The MPI cyber motion simulator has been developed as an alternative to conventional motion simulators. Depending on the test set-up, the simulator must carry out a cabin rotation of up to 360 degrees and be equipped with additional data and supply cables if appropriate. In addition, supply lines no longer required after a certain time must be able to be removed easily. This flexibility was only provided by the triflex® R chain from igus® which is extremely easy to fill. This allows safe cable routing and the robot downtime was able to be reduced to a minimum.

**Max-Planck-Institut für biologische Kybernetik Tübingen,
Michael Kerger, Tübingen, Germany**

Nichts hängt herunter Nothing hangs down

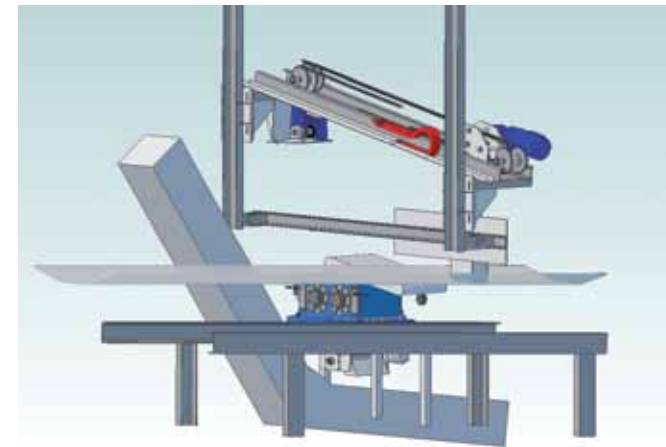
Probensammler Sample collector



Diese Maschine entnimmt automatisch Proben von einem Kohleförderband. Ein auf einem Schlitten befestigter Eimer nimmt die Probe und fährt zu einem Brecher. Damit kein Kabel bricht oder in den Fördermechanismus gerät und beschädigt wird, wird eine igus® e-kette® der Serie 2500 genutzt. Diese führt die Stromkabel des Schaufelantriebs und der Positionssensoren sicher und sorgt dafür, dass kein Kabel gefährlich herunterhängt. So ist die Verfügbarkeit der Anlage gesichert und ein Dauerbetrieb gewährleistet.

This machine automatically takes samples from a coal conveyor belt. A bucket fixed to a slide takes the sample and moves to a crusher. To prevent any cables breaking or getting into the transport mechanism and becoming damaged, an igus® e-chain® of the 2500 series is used. This routes the power cable of the bucket drive and the position sensors safely and makes sure no cables hang down dangerously, thus guaranteeing the availability of the machine and permanent operation.

Testchem Sp.z o. o., Roman Suchanek, Pszów, Poland



Dünn statt dick Thin rather than thick

Drehtisch Rotary table



Die Energieketten, die bisher in diesem Drehtisch einer Roboterschweißzelle eingesetzt wurden, erfüllten ihren Zweck ganz und gar nicht: Sie beschädigten die Versorgungskabel der Anlage und sorgten für einen Stillstand. Erst die Verwendung einer doppelt gebogenen igus® e-kette® der Serie 2700 und der Austausch eines dicken Kabels in vier dünnere igus® chainflex®-Kabel brachte die gewünschte Anlagensicherheit und -verfügbarkeit.

The energy chains® used in this rotary table in a robot welding cell before were a long way from fulfilling their task: They damaged the plant's supply cable and caused the plant to come to a standstill. It wasn't until a doubly curved igus® e-chain® of the 2700 series was used, and a thick cable was replaced by four thinner igus® chainflex® cables that the required plant safety and availability were achieved.

**Johnson Controls Polska sp. z o.o.,
Radosław Chitrun, Swiebodzin, Poland**

Kompakt und sicher Compact and safe

Medizinisches Gerät Medical device



Dieses Patientenpositionier- und Bildgebungssystem wird in der Strahlentherapie eingesetzt. Es besteht aus einer deckenmontierten Linearachse, aus einem für die Strahlentherapie optimierten Roboter und einer auf der Patientenliege montierte Röntgeneinheit. Die eingeschränkte Deckenhöhe und die kompakten Verkleidungen des Positioniersystems erschweren hierbei die Führung der zahlreichen Kabel und Leitungen. Durch eine e-kette® der Serie 3400 von igus® konnte die Bauhöhe verringert werden ohne an Funktionalität zu verlieren. Eine triflex® R-Kette führt die Leitungen bei den Drehbewegungen der Liege perfekt und ohne Torsion.

This patient positioning and imaging system is used in the radiotherapy. It

consists of a linear axis mounted to the ceiling, a robot, optimized for radiotherapy and an X-ray unit, mounted on a patient couch. The guiding of numerous cables and conduits is hindered by a limited ceiling height and the compact covering of the positioning system. The building height could be reduced without losing functionality by using an e-chain® of the series 3400 from igus®. A triflex® R chain guides the cables at rotational movements perfectly and without torsion.

BEC GmbH, Matthias Buck, Reutlingen, Germany

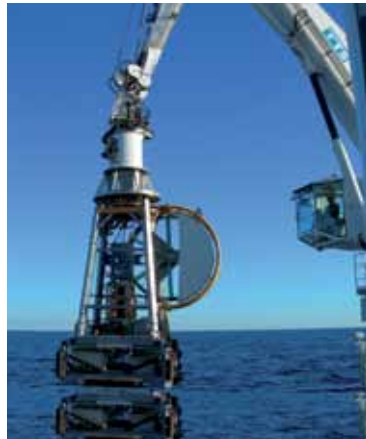


Tiefseetauglich Deep-sea resistance

Penetrometer Penetrometer

Dieser Penetrometer wird für die Bodenanalyse in der Tiefsee verwendet. Es ist über ein Tragkabel mit dem Schiff verbunden, hat eine eigenen Batterieversorgung und kann so in bis zu 6.000 Metern Meerestiefe automatisch arbeiten. Für die geotechnischen Untersuchungen wird ein Rohr, an dessen Ende sich die Messeinheit befindet, bis zu 50 Meter in rotierenden Bewegungen ins Sediment gefahren. Die Messeinheit wird dabei über ein Kabel im Rohr mit Energie versorgt. Auch die Datenkabel sind dort verlegt. Damit sich die Kabel nicht eindrehen und brechen, verwendeten die Konstrukteure ein Twisterband von igus® und robuste chainflex®-Kabel, die überdies auch korrosionsbeständig sind.

This penetrometer is used for soil analysis in the deep sea. A carrying cable connects it to the ship. The penetrometer is provided with its own battery, which allows auto-



matic working up to 6,000 metres of sea depth. For the geotechnical research, a tube with a measuring unit at its end is driven with rotational movements up to 50 metres into the sediment. An energy cable inside the tube provides the measuring unit with energy, also data cables are inserted there. The designers used a twisterband from igus® and robust chainflex® cables that are corrosion-resistant as well, so that the cables can't screw in or break.

IFREMER, Paul Jégou, Plouzane, France

Gut geführt Well guided

Industriemaschine Industrial machine



In dieser Industriemaschine müssen die Energieleitungen, Datenkabel und Luftschläuche über mehrere Stufen geführt werden. Damit sie dabei nicht brechen oder gequetscht werden, wurden igus® e-ketten® verwendet.

In this industrial machine, the energy cables, data cables and air hoses have to be routed over several steps. igus® e-chains® were used to stop them breaking or becoming crushed.

MNA, Liang Hu, Nanjing, China



Schnell und sicher Fast and safe

Produktionsmaschine Production machine



Diese Maschine greift Verpackungen aus einer Tiefziehmaschine und positioniert sie auf einem Band für die Weiterverarbeitung. Dabei muss sich der Arm der Maschine in zwei Achsen bewegen und die Verpackungen höchst genau positionieren. Damit bei den schnellen Bewegungen keine Kabel oder Leitungen im Weg sind, wurde eine igus® e-kette® der Serie 1400 verwendet. Die Kabel und Leitungen werden nun auch bei schnellen Zyklusbewegungen sicher und ruhig geführt.

This machine picks up packaging from a thermoforming machine and sets them down on a belt for further processing. During this procedure, the machine arm must move in two axes and position the packaging extremely precisely. An igus® e-chain® of the 1400 series was used so that no cables or lines get in the way during the fast movements. The cables and lines are now guided safely and smoothly even during fast cycle movements.

**Zakład Techniki Próżniowej TEPRO SA,
Damian Capała, Koszalin, Poland**

Kompakt und flexibel Compact and flexible

Kantenleimaggregat Edge-jointing unit



Diese Maschine verbindet ein CNC-Bearbeitungszentrum mit 5-Achs-Technik mit einem Kantenleimaggregat und ermöglicht so neue Gestaltungsmöglichkeiten für Möbel. Dazu wird das Kantenleimaggregat mittels 5-Achs-Technik geschwenkt. So können sowohl Bearbeitungen als auch die Beschichtung mit Kantenbändern im freien Winkel erfolgen. Damit keinerlei Einschränkungen bei der Bearbeitung entstehen, müssen mindestens zwei volle Umdrehungen in beide Richtungen möglich sein. Eine große Herausforderung stellt dabei die Führung der Energie-, Daten- und Versorgungsleitungen dar. Diese wurde mit dem kompakten und flexiblen igus® twisterband hervorragend gemeistert.

This machine connects a CNC machining centre with 5-axis technology to an edge-jointing unit, permitting new design options for furniture. The edge-jointing unit is pivoted using 5-axis technology for this purpose, so that machining and coating with edge strips can be carried out at any angle. To prevent any limitations during machining, at least two full rotations in both directions must be

possible. The routing of energy, data and supply lines is a great challenge here. The challenge was mastered impressively using the compact and flexible igus® twisterband.

**HOMAG Holzbearbeitungssysteme
GmbH, Stefan Friese, Schopfloch,
Germany**



Kosten reduziert Costs reduced

Produktionsmaschine Production machine

Diese Maschine übernimmt bei der Herstellung von gusseisernen Formen die Entkernung. Dabei ist sie korrosivem Staub und Chemikalien ausgesetzt. Um die Versorgungsleitungen sicher zu führen, wurden bislang Stahlketten verwendet, die aufgrund der schwierigen Umgebung jedes Jahr erneuert werden mussten. Durch die Verwendung von igus® e-ketten® aus Kunststoff entfallen diese Austauscharbeiten und die damit verbundenen Kosten.

This machine takes over core removal during the production of cast iron moulds. It is exposed to corrosive dust and chemicals. Up to now, steel chains have been used to route the supply lines carefully, although these had to be replaced every year due to the difficult environmental conditions. This replacement work and the costs it incurred are now no longer necessary, thanks to the use of igus® e-chains® made of plastic.

Fonderie du Poitou Fonte, John Fouache, Ingrandes sur Vienne, France



Perfekt geschützt Perfect protection

Ponton Pontoon



An diesem Ponton im britischen Barrow-in-Furness werden die Service-Boote eines Windparkbetreibers fit für den Einsatz gemacht. Hierfür werden Dieselleitungen sowie Schläuche und Kabel für Lenzpumpen von Land auf die Pontons geführt. Damit diese in der rauen Umgebung zuverlässig vor Beschädigungen geschützt sind, wurde eine 20 Meter lange e-kette® der Serie 1640 von igus® verwendet. Die führt sogar die 100 Millimeter starken Kraftstoffleitungen sicher ans Ziel und ist völlig unempfindlich gegen salzige Luft und raue See.

The service boats of a wind farm operator are prepared for use at this pontoon in Barrow-in-Furness, Great Britain. For this purpose, diesel lines as well as hoses and cables for Lenz pumps are routed from the land onto the pontoon. A 20 metre e-chain® from the 1640 series from igus was used to protect these reliably from damage in this rough environment. This even routes the 100 millimetre thick fuel lines safely to where they are required, and is completely insensitive to salty air and rough sea.

**Cameron Forecourt Ltd., Dennis West,
Barnsley, UK**

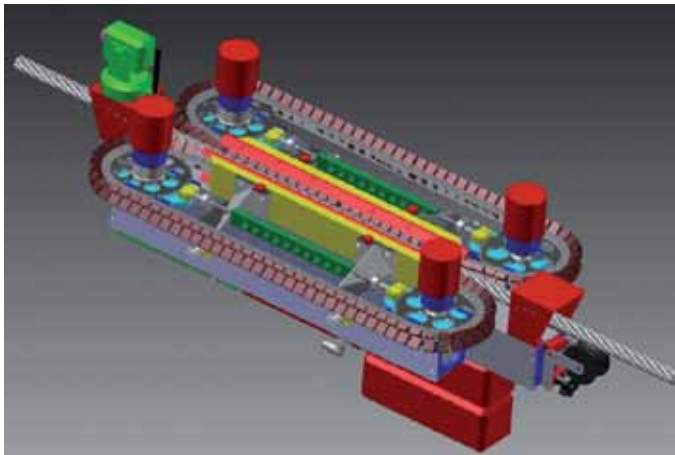
Platz gespart Space saved

Prüfgerät Testing device

Dieses Prüfgerät wird zur Inspektion und Wartung von Transport- und Stromleitungen aus Stahl verwendet. Um die große Anzahl von Kabeln für die Motoren, elektromagnetischen Kupplungen, die Wi-Fi-Kamera und die Steuerung möglichst effizient und platzsparend unterbringen zu können, wurde eine triflex® R-Kette von igus® verwendet.

This testing device is used to inspect and service transport and power cables made of steel. A triflex® R energy chain® from igus® was used to house the large number of cables required for the motors, electromagnetic couplings, the Wi-Fi camera and control unit as efficiently and compactly as possible.

**Politechnika Wroclawska, Wydział Mechaniczny,
Zakład Inżynierii Maszyn Roboczych i Pojazdów Przemysłowych,
Piotr Dudzinski, Wrocław, Poland**



Pausenlos rotieren Continuous rotation

Abfüllanlage Bottling plant



Diese Positioniereinheit in einer Abfüllanlage läuft durchgehend. 32 Druckluft-hülsen greifen je eine Flasche, positionieren sie korrekt und führen sie dem Abfüllprozess zu. Damit in dem Karussell keine Verwicklungen der Druckluftschläuche und der Versorgungsleitungen entstehen, wurde eine c-chain® von igus® verwendet, in der eine e-kette® kontinuierlich umläuft.



This positioning unit of a bottling plant operates continuously. 32 compressed air sleeves pick up each bottle for correct positioning and lead the bottles to the filling process. An igus® c-chain® was used in which an e-chain® continuously rotates, so that no twisting of compressed air hoses and supplying cables occurs in this carousel.

**SLEEVE, Dominique Cossais,
Morangis, France**



Platzsparend abheben

Compact raising

Hebesystem Lifting system



Das Hebesystem „Spiralift“ wird unter anderem weltweit in Theatern und Konzerthäusern genutzt, um Teile der Bühne auf- und abzufahren. Da der Platz unter der Bühne sehr begrenzt ist und Strecken von mehr als 9 Metern zurückgelegt werden, müssen die Daten- und Stromkabel sicher geführt werden. Das wird durch igus® Zick-Zack e-ketten® erreicht, die platzsparend in schmalen Metallbehältern untergebracht sind.



The lifting system “Spiralift” is used in theatres and concert halls all over the world to raise and lower parts of the stage, for example. Since space is always tight under the stage and distances of more than 9 metres have to be covered, the data and power cables have to be routed very carefully. This is achieved using igus® zig-zag e-chains® which are housed compactly in narrow metal containers.

**Gala Systems Inc., Vincent Mathot,
St-Hubert, Canada**

Ganz in weiß

All in white

Röntgengerät X-ray machine



Dieses Röntgengerät lässt sich um 90 Grad drehen und auf einem Schlitten längs- und quer verschoben. Damit die Versorgungsleitungen sich bei den Pendelbewegungen nicht eindrehen oder knicken, wurde für deren Führung eine igus® e-kette® verwendet. Um die Optik des medizinischen Geräts nicht zu stören, ist die zudem ganz in weiß gehalten.

This X-ray machine can be turned through 90 degrees and moved in a longitudinal direction on a slide. An igus® e-chain® was used to route the supply lines to prevent them twisting or bending during the pendulum movements. The chain has also been made all in white to harmonise with the overall appearance of the medical equipment.

Villa Sistemi Medicali, Gabriele Longoni, Buccinasco, Italy

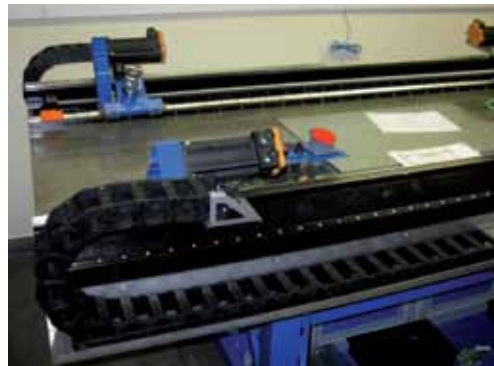
Sehr präzise Extremely precise

Reibschweiß-Roboter Friction welding robot

Bei diesem Reibschweiß-Roboter ist höchste Genauigkeit gefragt. Er wird für Reparaturen in der Luftfahrt, dem Schwermaschinenbau oder in der Öl- und Gasindustrie eingesetzt. Vier angetriebene Achsen gleiten auf Schienen und führen den Schweißstift präzise an die gewünschte Position. Die Versorgungsleitungen werden dabei auf beiden Seiten der Maschine in igus® e-ketten® geführt. So ist ein wartungsarmer, zuverlässiger und reibungsloser Betrieb gewährleistet.

Maximum precision is required for this friction welding robot. It is used for repairs in aviation, heavy-duty engineering or in the oil and gas industry. Four driven axes glide on rails and guide the welding pin precisely to the desired position. The supply lines are routed in igus® e-chains® on both sides of the machine, thus guaranteeing low-maintenance, reliable and smooth operation.

Engemovi Engenharia de Automação e Projetos Mecânicos Ltda, Walter Kapp, Curitiba, Brazil



Zuverlässig entladen Reliable unloading

Entladestation Unloading station



An dieser Station im Kohlekraftwerk Vanino (Russland) werden Eisenbahnwagons entladen, indem die Trommelkonstruktion sich dreht. Da die Verwendung einer hängenden Kette nicht möglich war, weil nur wenig Platz für die Daten- und Stromkabel zur Verfügung stand und eine Kollision mit dem Wartungskran drohte, setzte man auf eine Lösung von igus®. Um die Leitungen auf dem 3,8 Meter langen Weg sicher zu führen, wurde eine e-kette® der Serie 4040 verwendet. Robuste chainflex®-Motorleitungen, -Steuerleitungen und -Messsystemleitungen erhöhen die Verfügbarkeit der Anlage zusätzlich.

Railway carriages are unloaded at this station in the Vanino coal-fired power

station in Russia by means of a rotating drum structure. Since use of a suspended chain was not possible due to the little space available for the data and power cables and the threat of collision with the servicing crane, an igus® solution was chosen. An e-chain® of the 4040 series was used to route the cables safely over their 3.8 metres of travel. Sturdy chainflex® motor cables, control cables and measuring system cables further increase the availability of the system.

Dodavky automatizace, spol. s r.o., Jiri Michnac, Ostrava, Czech Republic



Gut versorgt Well served

Schwimmdock Floating dock

Dieses Schwimmdock wird zum Bau von Häfen und Hafenanlagen verwendet. Für die Versorgung von Kränen, Pumpen, Beleuchtung und sonstigen elektrischen Arbeitsmitteln sowie für die Datenübertragung sind zahlreiche Kabel, Schläuche und Leitungen nötig, die über eine Länge von 40 Metern vertikal geführt werden müssen. Durch die Verwendung einer e-kette® von igus® geschieht das problemlos und sichert die Verfügbarkeit der Anlage.

This floating dock is used to build ports and port facilities. For the supply of cranes, pumps, illumination and other electrical work equipment as well as for data transfer,

numerous cables, hoses and conduits are necessary that need to be vertically guided over a distance of 40 metres. This can be done by using an e-chain® of igus® without problems and it ensures the availability of the floating dock.



FCC Construcción, Jorge Juan Abad Mateo, Madrid, Spain



Versorgung gesichert Supply guaranteed

Schweißanlage Welding plant



Diese Anlage schweißt Bleche und benötigt hierfür eine Vielzahl an Kabeln und Leitungen. Sowohl die Versorgung mit Energie und sonstigen Medien, wie beispielsweise Kühlflüssigkeit, als auch die Datenübertragung müssen dauerhaft gesichert sein, ohne, dass Kabelsalat oder Quetschungen an den Schläuchen entstehen. Erreicht wurde das durch die igus® e-kette® der Serie 3500, die alle Kabel und Leitungen sicher führt.



This plant welds metal sheets and requires a large number of cables and lines for this purpose. The supply of energy and other media such as coolant as well as data transmission must be guaranteed permanently, without any tangled cables or hoses becoming crushed. This was achieved by using an igus® e-chain® of the 3500 series which routes all cable and lines safely.

Formopex Sp. z o.o., Przemysław Stasiuk, Strzelce Opolskie, Poland

Problemlos übertragen

Problem-free transmission

Gezeitenturbine Tide turbine

Die Gezeitenturbinen erzeugen aus schnell fließendem Wasser Strom. Um das Kabel von der Turbine zum Wandler im Schaltschrank zu unterstützen, verwendet das Unternehmen igus® e-ketten®. Die robusten Kabeltrassen sorgen auch in der für das Material sehr anspruchsvollen Umgebung für eine problemlose und unterbrechungs-freie Übertragung der erzeugten Energie.

Tide turbines generate electricity from fast-flowing water. The company uses igus® e-chains® to support the cable from the turbine to the converter in the switch cabinet. The sturdy cable trays guarantee transmission of the generated energy without any problems or interruptions even in this extremely demanding environment.

Tocado Tidal Turbines, Martijn Teela, Den Oever, Netherlands



Vielseitig nutzbar

Versatile use

Industrieroboter Industrial robot

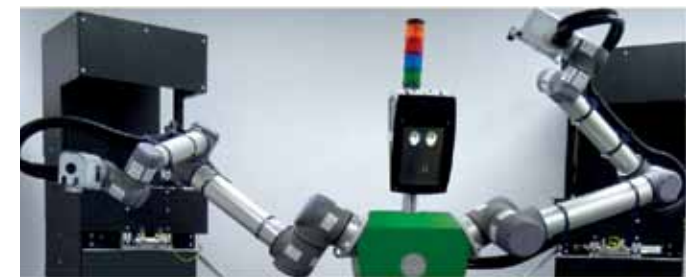
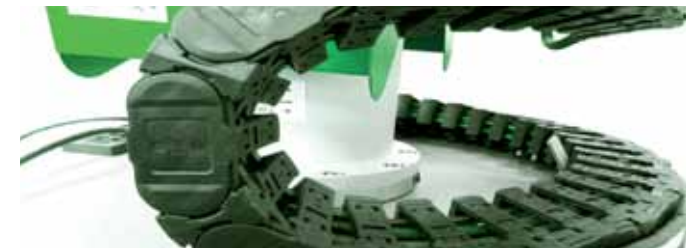


Dieser Roboter ist an vielen Industriearbeitsplätzen nutzbar. Er verfügt über eine Rumpfdrehachse mit einer 180-Grad-Bewegungsmöglichkeit, die den Arbeitsraum des Roboters deutlich vergrößert. Viele Kabel und Schläuche müssen sicher durch diesen Drehpunkt geleitet werden, um einen reibungslosen Betrieb zu ermöglichen. Das gewährleistet der Einsatz der twisterchain® von igus®. In der Kreiskette können Leistungs-, Signal- und Pneumatikleitungen wartungsfrei in den drehenden Torso des Roboters geleitet werden.

the twisterchain® from igus®. Power, signal and pneumatic lines can be routed maintenance-free in the circular chain in the rotating robot torso.

pi4_robotics GmbH, Tilo Förster, Berlin, Germany

This robot can be used at numerous industrial workstations. It has a body axis of rotation that can be turned through 180°, which significantly enlarges the robot's working range. Numerous cables and hoses have to be routed safely through this pivot point to make smooth operation possible. This is guaranteed by using



Einfach aufhängen Simply hook in place

Mobile Beratungsstellen Mobile service points

Diese mobilen Beratungsstellen lassen sich ganz einfach von der Strom- und Datenleitung trennen. Dafür sorgen igus® triflex® R-Ketten, in denen die Kabel zudem sicher geführt werden. Werden die Stationen nicht genutzt, werden die Ketten einfach an die Decke gehangen. Damit sie sich zudem harmonisch in das Corporate Design der Bank einfügen, wurden sie in orange gefertigt.

These mobile service points can be disconnected extremely easily from the power and data cable. This is guaranteed by igus® triflex® R chains which also route the cables safely. When the stations are not in use, the chains are simply hooked to the ceiling. They were produced in orange to match the bank's corporate design.

ING Bank Śląski S.A., Judyta Banasiak-Słomiany, Katowice, Poland



Blitzschnell beladen High-speed loading

Industrieroboter Industrial robot



Mit dieser Doppellösung lassen sich Pressen blitzschnell be- und entladen. Zwei Roboter arbeiten bei der sogenannten „Twin Robot Xbar“ parallel und bedienen insgesamt zehn Achsen. Aufgrund dieses enormen Bewegungsraums müssen die Versorgungs- und Datenleitungen äußerst sicher und flexibel geführt werden. Ermöglicht wird das durch die zuverlässigen e-ketten® von igus®.



Presses can be loaded and unloaded as quick as a flash with this double solution. With the so-called „Twin Robot Xbar“, two robots work in parallel and serve a total of ten axes. This enormous range of movement means the supply and data cables have to be routed extremely safely and flexibly. This is made possible by reliable e-chains® from igus®.

ABB S.A., Jorge Velázquez, Madrid, Spain

Hohe Belastung Heavy load

Produktionsmaschine Production machine

Diese Maschine vereinzelt Bleche, die auf einem Hubtisch als Stapel vorhanden sind. Mit dem 2-Achsmodule wird ein Blech vom linken oder rechten Stapel auf den Förderband in der Mitte abgelegt. Bisher verwendete Energieketten verschlissen nach kürzester Zeit aufgrund



der hohen Belastung (4 Kilogramm pro Meter). Erst die igus® e-kette® der Serie P4 kam mit der Belastung zurecht und lässt die Anlage seitdem störungsfrei laufen.

This machine separates metal sheets which are stacked on a lifting table. The 2-axis module moves a metal sheet from the left or right stack onto the conveyor belt in the centre. The energy chains® used before wore out very quickly due to the heavy load (4 kilograms per metre). It was not until an igus® e-chain® of the P4 series was used that the load was no longer a problem; since then, the machine has been running without any problems.

Güdel AG Schweiz, Thomas Mönch, Langenthal, Switzerland

Sicher verschieben Safe movement

Schiebebühne Transfer table

Diese Schiebepöhlle im Hafen des englischen Felixstowe sorgt dafür, dass die Lokomotiven schnell auf das richtige der acht Gleise kommen. Lokomotiven mit einem Gewicht von bis zu 170 Tonnen werden über eine Strecke von bis zu 30 Metern geschoben. Um die Kabel von der Steuereinheit zur Schiebepöhlle auch bei den extremen Wetterbedingungen und der salzigen Luft im Hafen langfristig sicher zu führen und die Wartungszeiten minimal zu halten, entschieden sich die Betreiber für ein flizz®-System von igus® aus Edelstahl, in dem eine e-kette® der Serie E4 und chainflex®-Kabel verwendet werden.

This transfer table in the English harbour town of Felixstowe ensures that railway engines are moved quickly to the correct one of eight tracks. Engines weighing up to 170 tonnes are pushed over a distance of more than 30 metres. To route the cables from the control unit to the transfer table safely in the long term even under the extreme weather conditions and salty air at the harbour, and to keep maintenance times to a minimum, the operator decided in favour of a

stainless steel flizz® system from igus® which uses an e-chain® of the E4 series and chainflex® cables.

Mechan Ltd, Martin Berry, Sheffield, UK



Perfekt drehen Perfect turning

Industrieroboter Industrial robot

Diese Maschine dreht in Paketen verpackte Keramikfliesen beim Palettieren automatisch so, dass die Informationsetiketten für den Weitertransport sichtbar sind. Die Roboter müssen dabei Drehungen von bis zu 270 Grad durchführen. Damit die Energiekabel und Luftleitungen nicht brechen oder gequetscht werden, verwendeten die Konstrukteure eine triflex® e-kette® von igus®.

This machine automatically turns packs of ceramic tiles during palletizing in such a way that the information labels for further transport are visible. For this, the robots need to turn through angles of up to 270 degrees. The design engineers used a triflex® e-chain® from igus® to stop the energy cables and air hoses breaking or becoming crushed.

Guangdong KEDA INDUSTRIAL Co., Ltd., Rongguang Zhou, Guangzhou, China



Höchste Präzision Maximum precision

Lasermaschine Laser machine



Diese Hightech-Lasermaschine wird in der Herstellung von modernen Jeanshosen eingesetzt. Mit absoluter Präzision bringt der Laser unterschiedliche Waschungen, Muster und Falten auf die Hosen. Hierfür werden im Inneren der Maschine eine Menge Kabel und Schläuche benötigt. Diese werden sicher und platzsparend in einer e-kette® von igus® geführt.

This high-tech laser machine is used for the production of modern jeans. The laser puts different washes, patterns and folds on the trousers with absolute precision. Lots of cables and hoses are required inside the machine for this purpose. These are routed safely and compactly in an e-chain® from igus®.

Jeanologia SL, Albert Sans, Sant Quirze del Vallès, Spain

Reibungsloser Ablauf Smooth workflow

Produktionsmaschine Production machine



Die Produktionsmaschine sägt, fräst und stantzt Aluminiumbleche. Um die hohen Produktivitätsanforderungen zu erfüllen, müssen die 2 bis 4,5 Meter langen Teile in hoher Geschwindigkeit und Präzision bearbeitet werden. Bei Geschwindigkeiten von bis zu 2 Metern pro Sekunde müssen alle Bauteile robust sein. Für die Führung der Versorgungsleitungen verwendeten die Entwickler eine e-kette® von igus®, die für einen reibungslosen Ablauf ohne Stillstandszeiten sorgt.



The production machine saws, mills and punches aluminium sheets. To achieve the productivity requirements, the parts, which are between 2 and 4.5 metres long, must be processed at high speed and with great precision. At speeds of up to 2 metres per second, all the components must be very robust. The development engineer used an e-chain® from igus® to route the supply lines; this guarantees a smooth workflow without downtimes.

**Roto Frank sp z o.o., Bartłomiej Dudzik,
Lubartów, Poland**

Verfügbarkeit gesteigert Increased availability

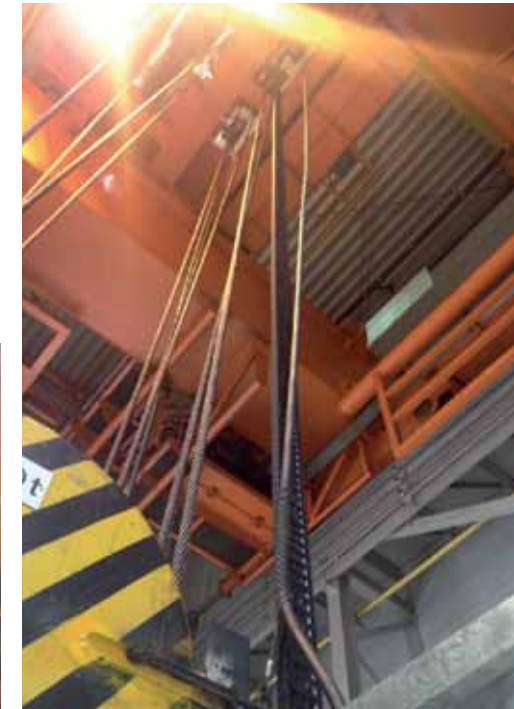
Coilkran Coil crane



Bei diesem Coilkran erforderten die motorgetriebenen Kabeltrommeln einen hohen Wartungsaufwand. Deshalb wurden sie durch das e-spool-System von igus® ersetzt. Der Umbau erfolgte dabei schrittweise während des laufenden Betriebs. Seit Oktober 2013 arbeitet der Kran nun bereits absolut störungsfrei.

On this coil crane, the motor-driven cable drums required a lot of maintenance. For this reason, they were replaced by the e-spool system from igus®. Conversion was carried out gradually without interrupting operation, and the system has been working without any problems whatsoever since October 2013.

**Salzgitter Flachstahl GmbH,
Jan-Marten Claus, Salzgitter, Germany**



Langer Weg Long travel

Produktionsmaschine Production machine

Diese Produktionsmaschine bearbeitet bis zu 24 Meter lange Sammelrohre für Kessel. Auf diesen langen Fahrwegen und bei den großen Kabeln und Schläuchen der Maschine waren herkömmliche Kabelketten nicht geeignet. Deshalb entschloss man sich für den Einsatz eines guidelok-Systems von igus®. Dieses System ermöglicht eine sichere Führung der Kabel und Schläuche auch auf langen Strecken und bei hohen Geschwindigkeiten.

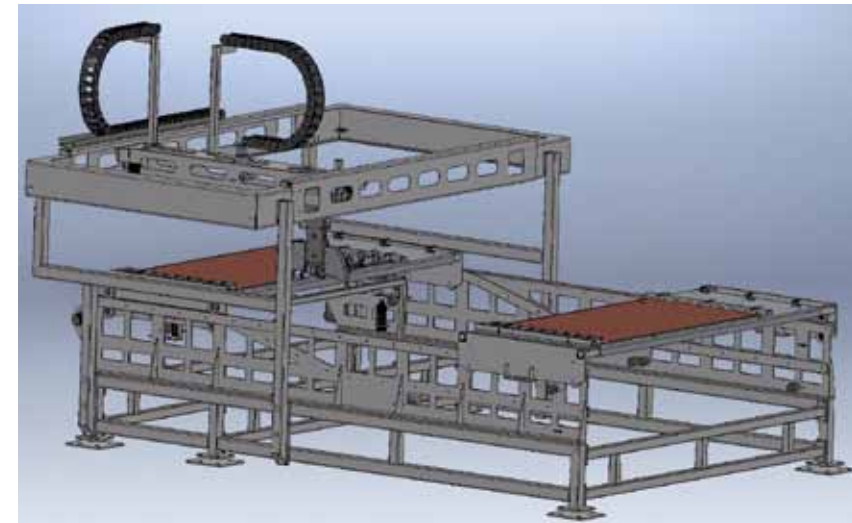
This production machine processes collector pipes of up to 24 metres in length for boilers. Conventional cable chains were not suitable due to the long travel distances involved and the large cables and hoses used in the machine. Thus it was decided to use a guidelok system from igus®. This system allows the cables and hoses to be guided safely over long distances and at high speeds.

Quickmill Inc, Chris Baklinski, Peterborough, Canada



Einfach flexibel Simply flexible

Schweißgerät Welding tool



Dieses Laserschweißgerät wird in der Produktion von Solarkollektoren verwendet. Um die Steuersignale, die Druckluft und die optischen Kabel für die Schweißköpfe sicher zu führen, wurde eine e-kette® der Serie 3400 mit aufklappbaren Bügeln verwendet. Durch den Einsatz von Bügeln statt Öffnungsstegen kann der Innenraum der Energiekette enorm vergrößert werden, was die Flexibilität der Anlage erhöht.

This laser welding tool is used in the production of solar collectors. An e-chain® of the 3400 series with hinged bows was used for the safe routing of the control signals, compressed air and optical cables for the welding heads. The use of bows rather than opening bars allows the interior of the energy chain® to be enlarged substantially, increasing the flexibility of the system.

**Automatyzacja Procesów Przemysłowych Michał Wajman,
Michał Wajman, Zabrze, Poland**

Sicher schwenken Safe pivoting

Kran Crane

Bei diesem Containerkran kam es bei Schwenkbewegungen oftmals zu einer Beschädigung der Hydraulikleitungen. Um die damit verbundenen Ausfallzeiten der Anlage zu vermeiden, wurde eine e-kette® der Serie E4 von igus® eingesetzt. Nun können Schwenkbewegungen der sicher gelagerten Leitung nichts mehr anhaben und die Anlage arbeitet störungsfrei.

With this container crane, the pivoting movements often led to damage to the hydraulic pipes. An e-chain® of the E4 series from igus® is now being used to avoid equipment downtimes related to this. The pivoting movements no longer have any effect on the safely routed pipe and the equipment works failure-free.

**Arlona Engineering, Dirk Venter,
Durban, South Africa**



Bewegungstalent Moving talent

Prozesskran Process crane



In diesem Prozesskran gab es bei wenig Platzangebot eine Vielzahl an benötigten Leitungen. Darüber hinaus musste die Leitungen bei den verschiedenen Bewegungen (Hub-, Dreh- und Linearbewegung) des Krans sicher geführt werden. Erreicht wurde das durch verschiedene e-ketten® von igus®, die teilweise als readychain®-Lösung fertig konfektioniert waren. Darüber hinaus kamen diverse robuste chainflex®-Leitungen von igus® zum Einsatz, die eine hohe Anlagenverfügbarkeit ermöglichen.



In this process crane there was a number of required cables and less space available. Above that the cables of the crane need to be guided safely at different movements (lift, rotational and linear movements). This was achieved with different e-chains® from igus®, partly ready-made as readychain® solution. Furthermore several robust chainflex® cables from igus® were used to allow high availability of the system.

Heinzel Fördertechnik und Stahlbau GmbH, Christian Ott, Thurnau, Germany

Stabil und sicher Stable and safe

Transporter Transporter

Dieses Fahrzeug wurde speziell für den Transport von Windkraftflügeln konstruiert. Die Sattelpritsche lässt sich auf eine Gesamtlänge von 62 Metern ausfahren. Dadurch können selbst extrem lange Flügel transportiert werden. Um das sichere Abrollen der Elektrik-, Brems- und Hydraulikleitungen in den Innenröhren zu gewährleisten, setzte man auf e-ketten® der Serie E4.1 von igus®. Deren Konstruktionsprinzip des sogenannten Hintergriffs sorgt für eine sehr hohe Stabilität und Standsicherheit.

This vehicle was especially designed for the transport of windcraft wings. The platform semitrailer can be extended to an entire length of 62 metres. This allows the transport of even extremely long wings. To ensure safe unrolling of electric, brake and hydraulic cables in the inner tubes, the emphasis is put on e-chains® of the series E4.1 from igus®. Its construction principle of the so-called rear grip ensures very high stability.

Goldhofer AG, Herbert Swoboda, Memmingen, Germany



Optimal ausgenutzt Optimally utilized

Messerkonsole Cutter console



Bei dieser Messerkonsole war das Platzangebot in der Maschine zu gering und die Fahrstrecke mit 2 Metern zu lang für den Einsatz einer herkömmlichen Energiekette. Erst durch den Einsatz einer e-spool von igus®, die waagrecht eingebaut wurde, ließen sich die Leitungen optimal führen und der geringe Raum optimal ausnutzen.

For this cutter console, the available space was too low in the machine and the travel length was 2 metres, which was too long for the use of a conventional energy chain®. Only by the use of a horizontally installed e-spool from igus®, the cables could be optimally guided and the low space optimally utilized.

Schleuter Maschinen- und Apparatebau, Thomas Pruszk, Oyten, Germany



Sicher übertragen Safe transmission

Baumaschine Building machine

Bei dieser Baumaschine müssen zahlreiche Kabel und Leitungen sicher zu den beweglichen Teilen geführt werden. Hierzu gehören Leitungen für die Stromversorgung und die Übertragung von Signalen, aber auch Schläuche für die Hydraulik. e-ketten® von igus® sorgen dafür, dass die Leitungen bei allen Bewegungen sicher geführt werden und nicht knicken oder gequetscht werden.



In this building machine, numerous cables need to be guided safely towards the moving parts. This includes cables for power supply and transmission of signals, but also hoses for hydraulic. e-chains® from igus® ensure safe guiding of all cables without the risk of buckling or squeezing.



**ALTIM, Krzysztof Karlewski,
Ciechanów, Poland**

Lebensdauer erhöht Lifetime increased

Industrieroboter Industry robot



Dieser Industrieroboter sorgt dafür, dass Bauteile schneller von einer Presse in die andere gebracht werden können. Ein herkömmlicher Sechs-Achs-Roboter wurde hierfür mit einer siebten Achse zu einem Doppelhebelsystem aufgerüstet. Die Energiezuführungen müssen dabei schnelle 360-Grad-Bewegungen aushalten, ohne zu brechen oder sich zu verheddern. Eine twisterchain® von igus® sorgt dafür, dass alle Leitungen bei den Kreisbewegungen sicher geführt werden und erhöht damit die Verfügbarkeit der Anlage und die Lebensdauer der Kabel.



This robot ensures to transport components faster from one press to the other. A conventional six-axis robot would need to be upgraded with a seventh axle to a double lever system. In this case, energy supplies would need to withstand fast 360-degree movements without braking or tangling up. A twisterchain® from igus® ensures safe cable guiding for the circular movements and hence increases the availability of the system and the lifetime of the cables.

Hagel Automation GmbH, Martin Hagel, Grünkraut-Gullen, Germany

Zuverlässig versorgen Reliable supplies

Vakuumbandstapler Vacuum band stacker



Dieser Vakuumbandstapler ist das letzte Aggregat einer Querteilanlage von Aluminiumband in den Stärken von 0,8 bis 3 Millimeter und Edelstahlband in den Stärken 0,5 bis 5 Millimeter. Das Material wird vom Coil abgewickelt und in verschiedenen Platinengrößen geschnitten, die dann im Vakuumbandstapler gestapelt werden. Um trotz der langen Verfahrswege von zwölf Metern eine optimale und störungsfreie Stromversorgung der Anlage gewährleisten zu können, wurden igus® e-ketten® mit guidelok-Führungen verwendet.

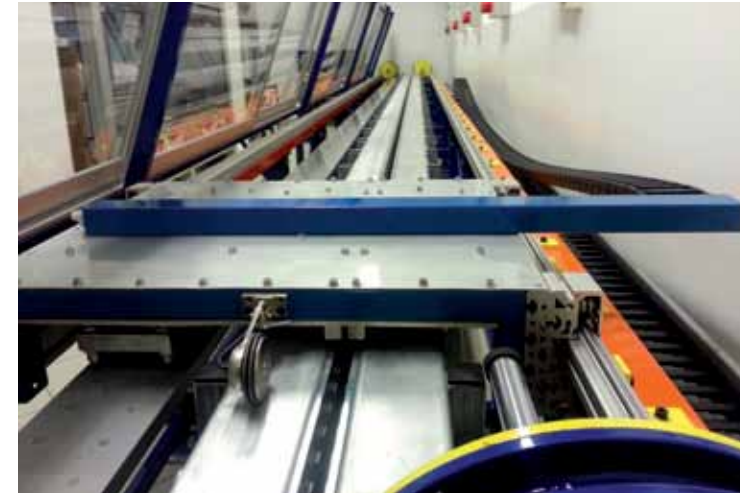
This vacuum band stacker is the last unit in a cut-to-length line for aluminium band

of thicknesses 0.8 to 3 mm and stainless steel bend in thicknesses 0.5 to 5 mm. The material is wound off the coil and cut to various panel sizes. These are then stacked in the vacuum stacker. igus® e-chains® with guidelok guides were used to ensure optimum and problem-free power supply to the plant despite the long travel distance of twelve metres.

**Maschinenfabrik Heinrich Georg,
Martin Göbel, Kreuztal, Germany**

Gleichmäßig und sicher Stable and safe

Teststation Test station



Diese Teststation wurde entwickelt, um Linearantriebe mit variablen Bewegungen zu testen. Sie ist zehn Meter lang und ermöglicht eine Lineargeschwindigkeit von 5 Metern pro Sekunde. Um Versorgungs- und Datenübertragungskabel sicher zu führen, wurde eine e-kette® der Serie 2500 von igus® verwendet. Die Kette verhindert zum einen Kabelgewirr und garantiert zum anderen vergleichbare Ergebnisse durch einen gleichmäßigen Lauf.

This test station was developed to test linear drives with variable movements. It has a length of 10 metres and allows a linear speed of 5 metres per second. An e-chain® of the series 2500 from igus® was used to guide supplying and data transfer cables safely. On one hand the chain prevents cable tangling and guarantees on the other hand comparable results by smooth run.

Politechnika Warszawska, Marcin Nikoniuk, Warszawa, Poland

Blitzschnell schneiden Cut quick as lightning

Plasma-Schneidemaschine Plasma cutting machine

Diese Plasma-Schneidemaschine schneidet Metallplatten in Höchstgeschwindigkeit. Platten mit einer Dicke von 35 bis 40 Millimeter werden mit einer maximalen Geschwindigkeit von 75 Metern pro Minute verarbeitet. Die maximale Beschleunigung liegt dabei bei 4 m/s^2 . Um die Leitungen dabei sicher zu führen, mussten zuverlässige und robuste Energieketten eingesetzt werden. Die Entwickler entschieden sich deshalb für e-ketten® der Serien 14040, E2 und E6 von igus®.



This plasma cutting machine cuts metal plates at maximum speed. Plates with a thickness of 35 to 45 millimetres are processed with a maximum speed of 75 metres per second. The maximal acceleration is 4 m/s^2 . Reliable and robust energy chains® needed to be used to guide the cables safely. Therefore the developers decided to use e-chains® of the series 14040, E2 and E6 from igus®.

Astra-Tec, Pieter Goethals, Lichtervelde, Belgium

Drehen und heben Turn and lift

Industrieroboter Industrial robot



Dieser Roboter misst verschiedene Kleinteile und macht dabei eine Drehbewegung von 300 Grad und eine Hubbewegung von 100 Millimetern. Damit die Leitungen sicher geführt werden und sich nicht verdrehen oder durch Bauteile beschädigt werden, wurde das kompakte twisterband® von igus® verwendet. Die Energiekette macht sowohl die Dreh- als auch die Hubbewegungen reibungslos mit und sorgt somit für eine hohe Verfügbarkeit der Anlage.

This robot measures various small parts and performs a rotation about 300 degrees and a lift of 100 millimeters. The compact twisterband® from igus® was used to ensure safe cable guiding and to avoid turning of the cables or damaging through components, which makes the rotational and lifting movements smooth and ensures high availability of the system.

Sitec Industrietechnologie GmbH, Jens Köhler, Chemnitz, Germany



Präzise und verlässlich Precise and reliable

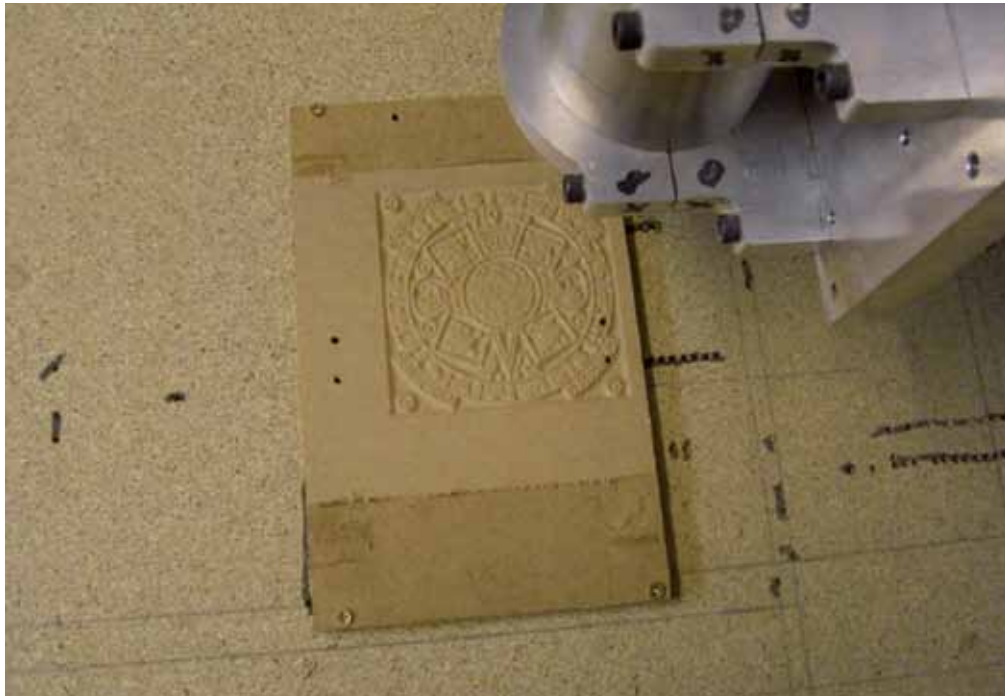
CNC-Bohrmaschine CNC drilling machine

Diese Bohrmaschine arbeitet absolut präzise. Damit die Kabel bei den Vorwärts- und Rückwärtsbewegungen der Maschine sicher geführt werden und dabei die Präzision und Verlässlichkeit nicht verlorenght, wurde eine e-kette® von igus® verwendet.

This drilling machine is absolutely precise. An e-chain® from igus® was used to guide

its cables safe without losing precision and reliability when the machine moves forwards and backwards.

Clive Stewart, Stockport, UK



Sicher transportiert Safely transported

Transportgestell Transport rack



Bislang wurden Paletten genutzt, um Energieketten-Systeme anliefern zu können. Trotzdem entstanden auf dem Transport Beschädigungen. Zudem benötigte die Palette zu viel Platz und musste anschließend entsorgt werden. Um die Kette an die Maschine zu bauen, waren darüberhinaus ein

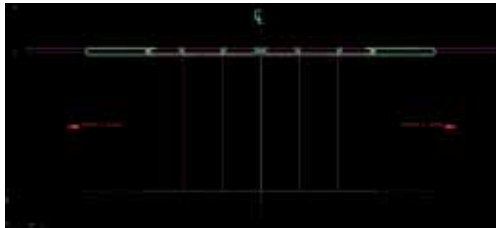
Kran und vier Monteure notwendig. Mit dem readychain® rack, dem Montage-Transportgestell von igus® gehören diese Umstände der Vergangenheit an. Es traten keine Transportschäden mehr auf und das Gestell ist bequem schiebbar und benötigt kaum Stellfläche.

So far pallets were used to deliver energy systems. Nevertheless damages resulted from the transport. Apart from that, the pallet required too much space and needed to be disposed of after use. Furthermore a crane and four assemblers were required to install the chain to the machine. With the readychain® rack, an assembling transport rack from igus®, such circumstances are a thing of the past. No more transport damage occurrences and the rack can be shifted comfortably and requires little space.

Alzmetall, Robert Kleinschwärzer, Altenmarkt, Germany

Absolut sicher Absolutely safe

Sicherheitstor Security door



Dieses Sicherheitstor hält so ziemlich allem Stand und ist sogar in der Atomindustrie im Einsatz. Damit es sich auch ganz sicher automatisch zu beiden Seiten aufschieben lässt, wurden für die Führung der Energieversorgungskabel e-ketten® von igus® verwendet. So sind die Kabel geschützt und der Zugang durchgehend gesichert.

This security door resists almost everything and is even used in the car industry. e-chains® from igus® were used to guide the energy supplying cables so that the door can safely and automatically slide open on both sides. This protects the cables and access is continuously secured.

**Rhino Engineering Ltd, Ceri Couser,
Port Talbot, UK**

Automatisch einstellen Adjust automatically

Fußstütze Footrest



Diese Fußstütze kommt in Straßenbahnen zum Einsatz. Sie kann automatisch höhenverstellt werden und bietet somit jedem Fahrer die Möglichkeit, seinen Arbeitsplatz auf seine speziellen Bedürfnisse und Körpermaße einzustellen. Die Schwierigkeit war der sehr begrenzte Raum im Inneren des Mechanismus. Mit Hilfe einer e-kette® der Serie E045 von igus® konnten die Kabel jedoch trotz der Enge einwandfrei geführt werden.

This footrest is used in trams. It can be automatically adjusted and offers any driver the possibility to adjust his working place to his special needs and body measurements. Difficult was the very limited space inside the mechanism. With the help of an e-chain® of the series E045 from igus®, it was possible to guide the cables perfectly despite of the narrowness.

**EC Engineering, Mateusz Wozny,
Kraków, Poland**



Sauber getrennt Cleanly separated

Plasma-Schneidanlage Plasma cutting system

Diese Plasma-Schneidanlage schneidet Platten auf einer Länge von 45 und einer Breite von 4 Metern. Gas- und Kühlwasserschläuche sowie Strom- und Servokabel wurden bislang in einer Energiekette geführt. Dies führte zu Kabelfehlern und gerissenen Schläuchen und letztendlich zu Problemen im Servosteuerungssystem und damit zum Anlagenstillstand. Mittlerweile werden zwei Doppel-Energieketten von igus® genutzt – die eine für die Vorwärts-, die andere für die Rückwärtsbewegung. Dadurch konnten auch die Schläuche und Kabel voneinander getrennt werden, was Risse und Kabelbeschädigungen verhindert.



This plasma cutting system cuts plates on a length of 45 metres and a width of 4 metres. So far, gas, cooling water as well as power and servo cables were guided in an energy chain®. This led to cable faults, ruptured hoses, to problems in the servo control system and finally to system standstill. Meanwhile two double energy chains® from igus® are used – one for the forward movement and the other for the backward movement. This allowed the separation of hoses and cables from each other and avoided cracks and cable damages.

Plasma Solutions Kjellberg, Jan van Overbeeke, Eke, Belgium

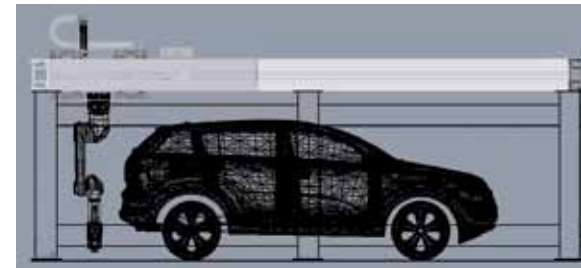


Sicher schützen Safe protection

Lackieranlage Paint-spray line



In dieser Lackieranlage, die für kleine und mittlere Unternehmen aus der Automobil-, Eisenbahn-, Schifffahrts- und Baubranche entwickelt wurde, sorgt ein Roboter für einen perfekten Farbauftrag. Der Roboter bewegt sich während des Lackierens auf einem Schienensystem durch die Zelle. Die Energieleitungen für die dafür benötigten bürstenlosen Motoren werden mit igus® e-ketten® sicher vor Kabelbruch und Verschleiß geschützt.



In this paint-spray line, which was developed for small and medium-sized business in the automotive, railway, shipbuilding and construction industries, a robot guarantees perfect paint application. During painting, the robot moves through the cell on a rail system. The energy chains for the brushless motors required are protected safely from cable breaks and wear by igus® e-chains®.

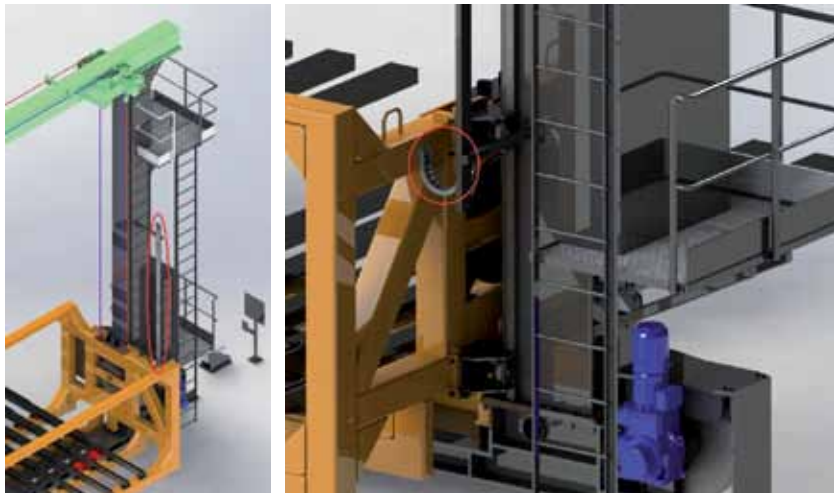
Galli Industry, Dario Galli, Settimo Torinese, Italy

Zuverlässig versorgt Reliably supplied

Automatisiertes Lager Automated warehouse

Diese Lager wird automatisch bestückt. Die Teleskopgabeln lassen sich hoch und herunter fahren, öffnen und schließen. Um einen einwandfreien Betrieb zu gewährleisten muss eine zuverlässige Stromversorgung gewährleistet sein. Zudem muss ein Datenkabel Signale von den Fotozellen zur Steuereinheit übertragen. Um das dauerhaft und ohne Kabelbrüche gewährleisten zu können, wurden e-ketten® von igus® verwendet.

This warehouse is loaded automatically. The telescopic forks can be moved up



and down, opened and closed. To ensure troublefree operation, a reliable power supply needs to be guaranteed. Moreover a data cable needs to transmit signals from the photocells to the control unit. To guarantee the transmission of signals permanently and without cable breakage, e-chains® from igus® were used.

**IMV metalomecânica, Luis Amaral,
Leiria, Portugal**

Eiskalte Lösung Freezing cold solution

Schockfroster Shockfreezer



Dieser Schockfroster kann automatisch abtauen. Hierfür benötigt man jedoch einen Luftschlauch und eine Vielzahl von Kabeln, die im Inneren der Anlage sicher geführt werden müssen. Die optimale Lösung stellte hierbei die frost-resistente e-kette® von igus® dar. Diverse Kabel und der Schlauch werden nun in einer einzigen Energiekette geführt und können überdies noch leicht gereinigt werden, was in der Lebensmittelindustrie von entscheidender Bedeutung ist.

This shockfreezer defrosts automatically. For this purpose it requires a number of cables and hoses that need to be guided safely inside the device. The optimal solution is the frost-resistant e-chain® from igus®. Diverse cables and the hoses are now guided in a single energy chain® and can be cleaned easily too. This is of decisive importance in the food industry.

**Starfrost UK Ltd., Robert Long,
Lowestoft, UK**



Unter Hochdruck Under high pressure

Produktionsmaschine Production machine

Diese Produktionsmaschine trägt Silikon als Dichtung auf Fensterflügel auf. Das Silikon wird dabei mit bis zu 190 bar über Schläuche zum Positionierungsmodul geführt, welches sich innerhalb eines dreiachsigen kartesischen Systems bewegt. Zudem müssen Energieversorgungskabel und pneumatische Leitungen geführt werden. Damit keine Quetschungen und Kabelbrüche entstehen, wird das über igus® e-ketten® der Serien 2400 und 3400 realisiert. Zudem verwendeten die Entwickler robuste chainflex®-Leitungen als Datenübertragungsleitung und als Servo- und Motorenkabel.

This production machine applies silicon as a seal to casements. The silicon is



guided with up to 190 bar via hoses to the positioning module that moves inside a triaxial cartesian system. Furthermore energy supply cables and pneumatic cables need to be guided. This is realized with igus® e-chains® of the series 2400 and 3400 to avoid deformation and cable breakage. Furthermore the designers used robust chainflex® cables for data transmission and as servo and motor cables.

**P. H. U. KAM_EL, Kamil Maciniak,
Lubartow, Poland**



Gut gekratzt Well scratched

Kunstinstallation Art installation



Bei dieser Installation des Künstlers Ron Arad, „kratzt“ eine künstliche Hand mit einem Diamantring Bilder in eine Glasplatte. Nutzer verwenden hierfür eine iPad-App, die die Striche an den Präsentationsschrank überträgt. Für die perfekte Handbewegung in der Installation ist eine optimale Führung der Daten- und Versorgungskabel unabdingbar. Dies wurde durch eine e-kette® von igus® bestens erreicht.

In this installation by the artist Ron Arad, an artificial hand „scratches“ pictures into a glass plate with a diamond ring. For this purpose, users use an iPad App that transmits the lines to the presentation cabinet. In the installation, an optimal guiding of data and supply cables is necessary to move the hand perfectly. That was optimally achieved because of using an e-chain® from igus®.

**Heason Technology, Thomas Wells,
Slinford, UK**



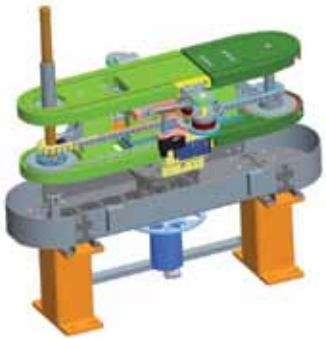
Rundum perfekt Completely perfect

Verpackungsmaschine Packing machine

Diese Verpackungsmaschine kann einzelne Flaschen in der Packung automatisch in die gewünschte Position drehen. Die Schwierigkeit war es, diverse Daten- und Versorgungsleitungen von Zellen, Ventilen und elektrischen Signalgebern in der durchgängig rotierenden Maschine so zu führen, dass keine Verschlingungen auftreten. Dies wurde durch die c-chain® von igus® erreicht, in der die e-kette® kontinuierlich umläuft.



This packing machine automatically turns single bottles inside the packing into the desired position. The difficulty was, to guide diverse data and supply cables of cells, valves and electrical signal transmitters in the continuously rotating machine in such a way, that no twisting occurred. This was achieved with the c-chain® from igus®, in which the e-chain® continuously rotates.



MWV, Fabrice Avril, Deols, France

Geschmeidig bewegen Move smootly

Roboter Robot



Dieser Roboter bewegt sich ganz geschmeidig. Ein Torso unterstützt dabei die Bewegung durch eine aktive Relativbewegung zwischen Becken und Oberkörper in sechs Bewegungsfreiheiten. Die Steuerungselektronik des Roboters ist im Schulterbereich integriert. Um die elektromagnetische Verträglichkeit zu erhöhen sowie zur Minimierung von Störungen wurden die Leistungselektronik sowie die Batterien getrennt von der Steuerungselektronik in die Hüfte integriert. Um die Vielzahl an Kabeln zwischen dem Becken und dem Oberkörper schützend im Inneren zu führen, wurde eine Energiekette vom Typ triflex® R von igus® verwendet. Die sieht obendrein auch noch wie eine echte Wirbelsäule aus.



This robot moves very smooth. A torso supports the movement via an active relative movement between pelvis and torso in six possible movements. The control electronic sytem is integrated in the shoulder area of the robot. To increase the electromagnetic compatibility and to minimize disturbances, the power electronics and the batteries were separatley integrated from the control electronics in the pelvis. An energy chain® of the triflex® type from igus® was used to guide and protect a number of cables between pelvis and torso. Apart from that it also looks like a real spine.

Deutsches Forschungszentrum für künstliche Intelligenz GmbH, Marc Simnofske, Bremen, Germany

Hoch hinaus Go far

Kernsandmischanlage Core sand mixing plant

Diese Kernsandmischanlage ist außergewöhnlich. Normalerweise befindet sich der Mischer einer Kernsandmischanlage in Höhe des Kernschießmaschinen-trichters. Bei dieser Anlage musste der Mischer jedoch, bedingt durch die örtlichen Gegebenheiten, auf dem Hallenboden platziert werden. Das Verteilfahrzeug musste den Sand also vertikal nach oben transportieren und dabei innerhalb von zwei Minuten fünf Meter Höhenunterschied überwinden. Dabei musste die Energieversorgung mitgeführt werden. igus® entwickelte hierfür ein spezielles lift-band, das die Energiezuführung auch auf engstem Raum garantiert.

This core sand mixing plant is extraordinary. Usually the mixer of a core sand mixing plant is even with the core shooter funnel. At this plant, the mixer had to be placed on the hall floor due to local conditions. The distribution vehicle needed to transport the sand vertically upwards and it had to overcome 5 metres of height difference within 2 minutes. The energy supply had to be transported too. For this

purpose igus® developed a special lift-band that guarantees energy supply also in the smallest space.

**Lüber GmbH, Martin Ranger,
Bazenheid, Switzerland**



Leicht und stabil Lightweight and stable

Roboter Robot



Dieser Roboter ist für den Einsatz auf Weltraummissionen gedacht. Er ist auf einem 15 Meter langen Schienensystem montiert, auf dem er sich linear bewegt. Damit die Daten- und Versorgungsleitungen dabei sicher geführt werden, verwendeten die Entwickler des Systems eine e-kette® der Serie H4 von igus®. Die ist nicht nur absolut wartungsfrei sondern im Vergleich zu herkömmlichen Energieketten sehr leicht und dennoch stabil.



This robot is intended for space missions. It is mounted on a 15 metres long rail system on which it moves linearly. The designer of the system used an e-chain® of the series H4 from igus® to guide cables and power cables safely. It is not only absolutely maintenance-free compared with standard energy chains®, but also lightweight and nevertheless stable.

**GMV AD, Luis Mollinedo Herrera, Tres Cantos,
Spain**

Perfekte Länge Perfect length

Hebesysteme Lifting system



Diese Hebesysteme werden in der Montagelinie von Airbus Nantes eingesetzt. Sie lassen sich in der Höhe individuell auf die ergonomischen Bedürfnisse der jeweiligen Arbeiter einstellen. Die elektrischen Leitungen für die Versorgung der Arbeitsstationen werden über eine e-kette® von igus® aus dem Boden geführt. In der Bodengrube wird die Energiekette auf eine e-spool gewickelt, die durch eine integrierte Rückholfeder jederzeit für die richtige Länge und Spannung sorgt.

These lifting systems are used in the assembly line of Airbus Nantes. The height can be individually adjusted to the ergonomic needs of the respective workers. The electrical cables for the supply of the working stations are realized out from the floor with an e-chain® from igus®. In the floor pit, the energy chain® is rolled on an e-spool. It ensures the right length and tension via the integrated return spring.

Aritex Cading S.A., Marc Vilar, Badalona, Spain

Stets verfügbar Always available

Raupe Caterpillar



Auf dieser überdimensionalen Raupe kann man reiten. Sie bewegt sich horizontal auf einem gebogenen Stahlrohr. Damit beim Ritt auf dem Rohr kein Kabelsalat entsteht, wurde eine e-kette® von igus® verwendet. Sie führt die Kabel sicher über eine e-spool und sorgt für eine hohe Verfügbarkeit der Anlage.

You can ride on this oversized caterpillar. It moves horizontally on a bent steel pipe. An e-chain® from igus® was used so that no spaghetti syndrome occurs on the pipe. It safely guides the cable via an e-spool and ensures high availability of the plant.

Les Machines de l'île, Bertrand Dekeuwer, Nantes, France



Gut mobilisiert Well mobilized

Rehabilitationsmaschine Rehabilitation machine



Diese Rehabilitationsmaschine erhöht die Mobilität von körperlich beeinträchtigten Menschen. Das Gerät unterstützt Patienten – beispielsweise nach einem Schlaganfall – beim Aufstehen, Hinsetzen und Gehen. Für die sichere Energieversorgung der insgesamt acht Servomotoren sorgen e-ketten® der triflex®-Serie von igus®. Sie führen die Kabel bei allen Bewegungen sicher und ohne zu knicken.

This rehabilitation machine increases the moveability of handicapped people. The device supports patients for example after a stroke when they want to stand up, sit down or walk. e-chains® from the triflex® series from igus® ensure safe energy supply of a total of eight servo motors. In all movements, cables are guided safely and without buckling.

**Morow Ltd, Jonathan Butters,
Liverpool, UK**

Geräuschlos bewegen Move silently

Fernsehstudio Television studio



Diese Konstruktion wird in einem Fernsehstudio eingesetzt, um innerhalb kürzester Zeit verschiedene Bühnenbilder zu realisieren. Sechs Monitore lassen sich hierfür unabhängig voneinander an einem Tragwerk von insgesamt 30 Metern mit zwei Kurven bewegen. Um die Energieversorgungs- und Datenleitungen möglichst sanft und geräuschlos mitzuführen, wurden e-ketten® von igus® verwendet. So können die Fernsehsendungen ohne Fahrgeräusche der Monitore aufgezeichnet und gesendet werden.

This construction is used in a TV studio to realize different stage designs within a very short time. For this purpose, six monitors can be moved independently from each other at a supporting structure of 30 metres with two curves. To guide energy supply and data cable as smooth and silent as possible, e-chains® from igus® were used. That way television programmes can be recorded and broadcasted without pass-by noises of the monitors.

**Gaia Indústria e Comércio Ltda.,
Paulo Renato Ávila, Porto Alegre, Brazil**



Einfach öffnen Open easily

Hydraulischer Kran Hydraulic crane



Bei diesem Kran ließen sich Hydraulikschläuche nur sehr umständlich neu installieren oder austauschen. Das lag an der bislang verwendeten Energiekette, die sich nur kompliziert öffnen ließ. Die nun verwendete e-kette® der Serie 2700 von igus® löst das Problem. Deren Bügel lassen sich schnell von links oder rechts öffnen und ermöglichen somit eine einfache Installation von neuen Hydraulikschläuchen.

It was very complicated to install or replace hydraulic hoses at this crane. Responsible was the used energy chain, which was difficult to open. This problem has been solved with the use of the e-chain® of the series 2700 from igus®. Its brackets can be opened quickly from right or left and allow an easy installation of new hydraulic hoses.

**OK Sp. z o.o., Filip Kempa,
Konstantynów Łódzki, Poland**

Optimal ausgenutzt Optimally used

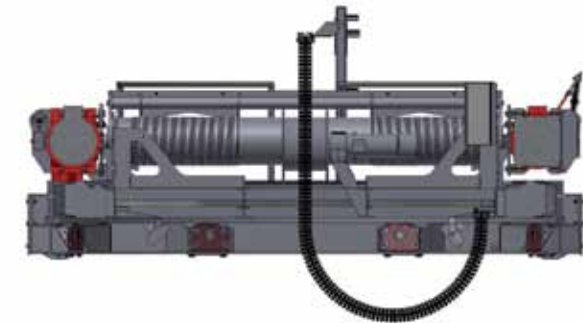
Kran Crane



Dieser Kran transportiert in einem Stahlwerk Knüppel mithilfe einer Magnettraverse. Um die Energieversorgung des Drehwerks zu optimieren, verwendeten die Entwickler statt der bisherigen Schleifleitung eine e-kette® der Serie triflex® von igus®. Diese nutzt den Platz unter der Laufkatze, wo genügend Freiraum vorhanden ist. Dadurch bleibt der Raum auf dem begehbaren Drehwerk für Service- und Wartungsarbeiten weitgehend zugänglich.

This crane transports billets with the help of a magnet traverse in a steelwork. To optimize the energy supply of the slewing gear, the developers used an e-chain® of the series triflex® from igus® instead of the former conductor line. It uses the space underneath the trolley where sufficient free space is available. Therefore the space on the accessible slewing gear remains accessible for servicing and maintenance.

**Scheffer Krantechnik GmbH,
Michael Petermann, Sassenberg,
Germany**



Leise und zuverlässig Silent and reliable

Galvanisierungsanlage Galvanization facility



In dieser Galvanisierungsanlage bewegen sechs Transportwagen das Material durch die einzelnen Stationen. Bislang waren sie mit Schlepp-Flachbandkabeln ausgestattet, die an kugelgelagerten Transportrollen befestigt und in einer verzinkten Profilschiene geführt wurden. Die Transportrollen sowie die Profilschiene waren aufgrund der Umgebungsbedingungen sehr stör anfällig und verursachten Lärm beim Verfahren der Wagen. Durch die korrosionsbeständige igus® e-kette® konnten die teuren Störfälle vermieden werden. Die Anlage läuft nun zudem sehr geräuscharm.

Six transport trolleys move material through the individual stations in this galvanization plant. Until today they were equipped with towing and ribbon cables that are mounted to ball-bearing transport rolls and guided in a galvanized profil rail. Transport rolls and the profil rail were susceptible to faults and caused noise while the trolleys travel. Such expensive faults could be eliminated by using the corrosion-resistant e-chain® from igus®. The system operates very silent now.

**Schaal Oberflächensysteme GmbH & Co.KG,
Herbert Haga, Sigmaringendorf, Germany**

Problemlos rotieren Rotate problem-free

Industrieroboter Industrial robot



Dieser Roboter wird für die Palettierung in Industrieproduktionen eingesetzt. Die schnellen Rotationsbewegungen müssen auch von den Versorgungs- und Datenleitungen mitgemacht werden. Um das zu gewährleisten, werden Druckluftschläuche sowie Strom- und Signalkabel in einer e-kette® der triflex®-Serie geführt.

This robot is used for palletizing in industrial productions. Energy supply and data cables need to withstand the rapid rotational movements. To guarantee this, air pressure hoses as well as power and signal cables are guided in an e-chain® of the triflex® series.

ABB Ltda., Julio César Antonio Real, Votorantim, Brazil



Gut versorgt Well supplied

Produktionsmaschine Production machine

Diese Produktionsmaschine wird zum Fräsen und Drehen von Werkstoffen verwendet. Die Energieversorgung der multiaxialen Spindel konnte aufgrund der 3D-Bewegung nicht über eine herkömmliche Energiekette realisiert werden. Erst durch die triflex® e-kette® von igus® wurde eine sichere Führung der Kabel ohne Kabelsalat ermöglicht.



This production machine is used for the milling and turning of materials. Due to the 3D movement, the energy supply to the multi-axis spindle could not be realised using a conventional energy chain®. It was only the use of the triflex® e-chain® from igus® that put an end to “cable spaghetti” and permitted safe cable guidance.

Quaser Machine Tools Inc., Kai Yang, Taichung City, Taiwan



Zuverlässig bewegen Reliable movements

Schießstand Firing range



Polizei- und Sicherheitskräfte trainieren auf diesem Schießstand genauso wie Olympia-Teilnehmer. Die beweglichen Ziele sind auf einer Länge von bis zu 50 Metern variabel einstellbar. Dafür sorgt ein Transportsystem unter der Decke, das die Ziele mit einer Beschleunigung von 2 m/s bewegt. Dort sorgen igus® e-ketten® und chainflex®-Leitungen für eine pannenfreie Stromversorgung. Trotz permanenter Belastung und gelegentlichen Querschlägern arbeitet das System dank der igus®-Produkte bereits seit rund vier Jahren zuverlässig und ohne Ausfall.

adjustment is by means of a transport system under the ceiling, which moves the targets at a speed of 2 m/s. igus® e-chains® and chainflex® cables guarantee a glitch-free power supply. Despite the permanent load and occasional stray bullet, the system has been working reliably and without failure for about four years thanks to the igus® products.

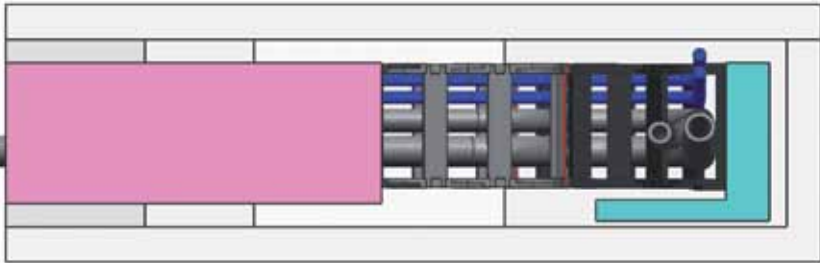
conZeta electronics, Pedro Chico Mellado, Elche, Spain

Police and security forces as well as Olympic athletes train at this firing range. The moving parts can be variably adjusted over a length of up to 50 metres. This

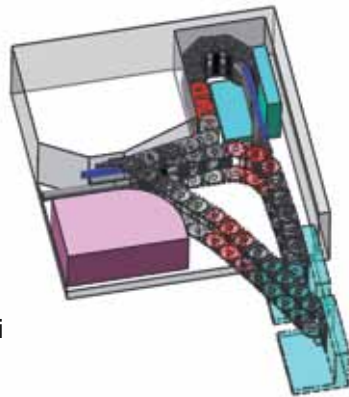


Präzise lenken Precise routing

Antrieb Drive



Bei dieser Neuentwicklung eines Antriebs für Flurförderfahrzeuge stand nur ein begrenzter Bau- raum zur Verfügung. Um die Energieversorgung gezielt an den Bestimmungsort zu lenken, mussten die Entwickler zu einem Trick greifen: Durch die wechselseitige Anordnung der Glieder der igus® e- ketten® der Baureihe 2600 und 2700 konnte die Kette stellenweise versteift werden. Dadurch wurde ein fester Knickpunkt erreicht, der diverse Kabel und zwei Hydraulikleitungen präzise an die richtige Stelle lenkt.

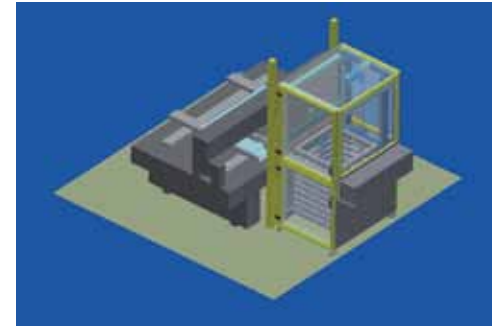


There was only limited design space available for the new development of a drive for industrial trucks. In order to guide the energy supply exactly to where it is required, the developers had to use a trick: thanks to the alternating layout of the links in the igus® e-chains® of the 2600 and 2700 series, the chain could be reinforced in certain places. This resulted in a fixed break-point which routes various cables and two hydraulic lines precisely to the right spot.

Konstruktionsbüro Meier, Mario Meier, Mömbris, Germany

Schwebend sicher Floating safe

Zuführeinheit Feed unit



This plant serves a laser with ten frames. In the past, cables often broke and pneumatic hoses were crushed despite the use of an energy chain®. These problems have been solved by using a larger igus® e-chain®, which was installed in a free-floating horizontal S-line behind the slide.

Ortmeier Maschinenbau GmbH & Co. KG, Stefan Zimmer, Langenhaslach, Germany

Diese Anlage bedient einen Laser mit zehn Rahmen. In der Zuführeinheit kam es in der Vergangenheit trotz der Verwendung einer Energiekette des Öfteren zum Kabelbruch und zur Quetschung der Pneumatikschläuche. Durch den Einsatz einer größeren igus® e-kette®, die in einer S-Linie horizontal frei schwebend hinter dem Schlitten eingebaut wurde, konnten diese Probleme beseitigt werden.

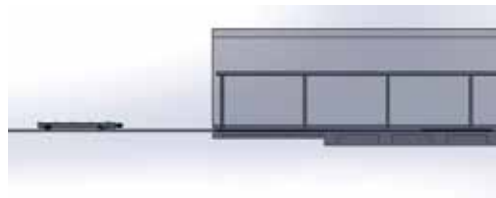


Weitere Einsendungen

Further applications



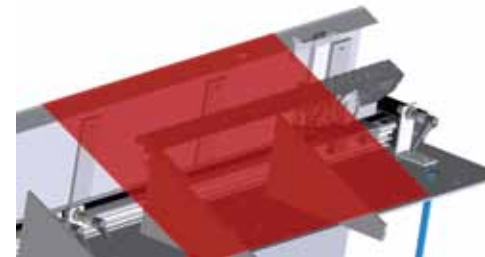
**Dr Zaber Ltd., Marek Brzezinski,
Nowy Sacz, Poland**
Schleifmaschine
Sanding machine



**Pacific States Cast Iron Pipe Company,
Brent Noel, Provo, USA**
Transportwagen
Transport cart



**Monstal S.C, Marek Brela, Wałbrzych,
Poland**
Maschine
Machine



Smyth, Matteo Cerruti, Moncalvo, Italy
Buchbindemaschine
Bookbinding machine

Weitere Einsendungen

Further applications



**Umbelino Monteiro SA, Rui Jorge Lopes
Marques, Pombal, Portugal**

Trockner für Dachziegel
Dryer for roof tiles



**CIMPOR, Paulo Jorge Oliveira Pereira,
Coimbra, Portugal**

Verpackungsmaschine
Packaging machine



**Cimolai Technology spa,
Donato Cecchin, Carmignano di Brenta,
Italy**

Spezialfahrzeug
Special vehicle



**Jindal Saw Limited A59/60
Midc Sinner Nashik, Manoj Mishra,
Nashik Road, India**

Walzwerk
Roller mill

Weitere Einsendungen

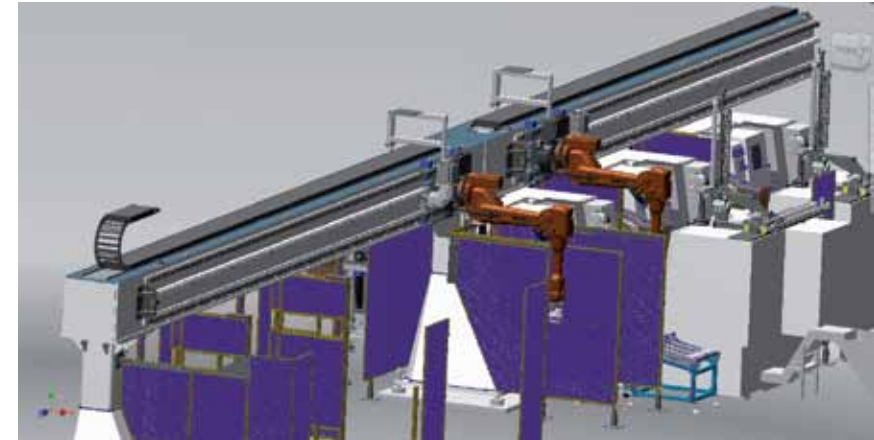


**Z.P.U.H. Mikron S.C. Marcin
Sobun, Waclaw Kurowski,
Krzysztof Sobun, Wiamowice,
Poland**
Manipulator
Manipulator

**Handsaeme Machinery,
Matthias Vermeulen, Izegem, Belgium**
Laminator
Laminator



Further applications



Pt. Astra Otoparts Winteq Division, Deby Primadani, Bogor, Indonesia
Industrieroboter
Industrial robot

**MCRS Technology s.c.,
Jacek Stasiewicz, Starolecka,
Poland**
Produktionsmaschine
Production machine

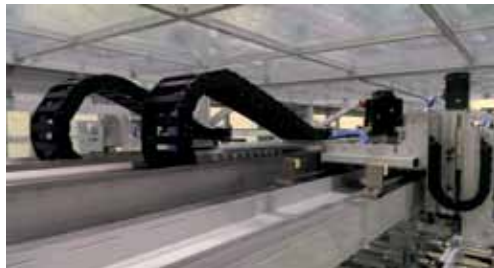


Weitere Einsendungen



**Ken Ichi Machine Co. Ltd.,
Brandon Wu, Taichung, Taiwan**

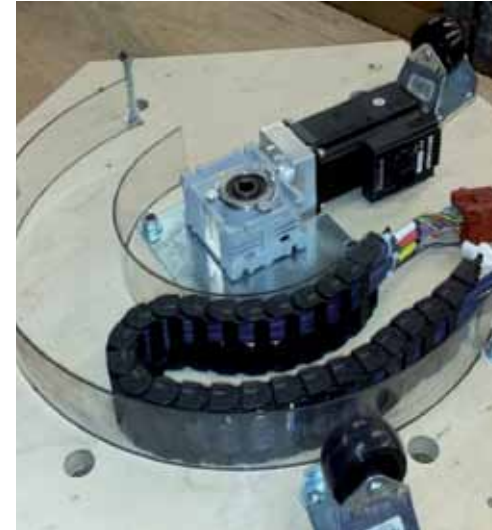
Produktionsmaschine
Production machine



**Shuz Tung Machinery Industrial Co.,
Ltd., Su-How Yang, Taichung City,
Taiwan**

Produktionsmaschine
Production machine

Further applications



VdW International, Stéphane De Cousse-maker, Ganshoren, Belgium
Spielautomat
Gaming machine



**Gepro Systems SL, Patxi Etxebarria,
Durango, Spain**
Produktionsmaschine
Production machine

Weitere Einsendungen

Further applications



**DUX Budowa Maszyn Dorota Denysiuk,
Marian Walkusz, Gdynia, Poland**

Teststation
Test station



**BARDINET, François Viste, Blanquefort,
France**

Abfüllanlage
Bottling plant



Global Machine Innovations, Robert Freese, Bridgend, UK

Schneidemaschine
Cutting machine

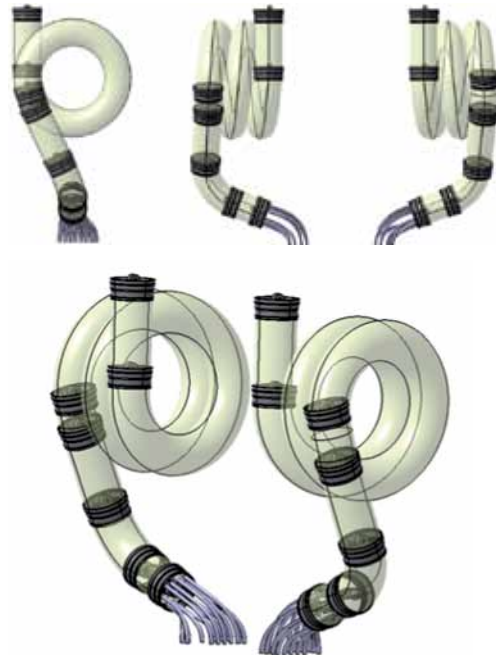
Weitere Einsendungen

Further applications



**Continental Automotive do Brasil,
Carlos Bifani, Várzea Paulista, Brazil**

Transportmaschine
Transport machine



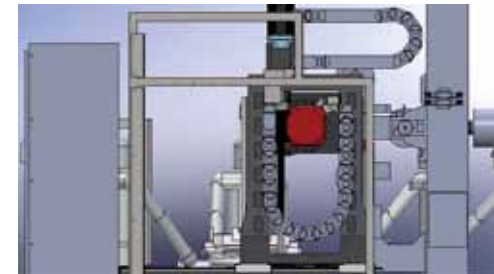
**Sogeclair Aerospace S.A.,
Sebastien Pintos, Getafe, Spain**

Luftfahrtgerät
Aviation device



**TTM Tomasz Tobiasz, Tomasz Tobiasz,
Bratucice, Poland**

Montagelinie
Assembly line



**Manford Machinery Industrial Co. Ltd.,
Stanley Huang, Nantou County, Taiwan**

Produktionsmaschine
Production machine

Weitere Einsendungen

Further applications



**Daeduk ENG, Samryong Seo,
Gimcheon-si, Gyungsoangbuk-do, Korea**
Transportsystem
Transport system



**Fiat Auto Poland, Andrzej Bednorz,
Tychy, Poland**
Transportsystem
Transport system



**Koike Korea, Junghoon Kim,
Gimcheon-si, Gyungsoangbuk-do,
Korea**
Plasma-Schneidemaschine
Plasma cutting machine



Weitere Einsendungen



STEEL FLOWER,
Jakyung Ku, Pohang-si,
Kyungsangbuk-do,
Korea
Produktionsmaschine
Production machine

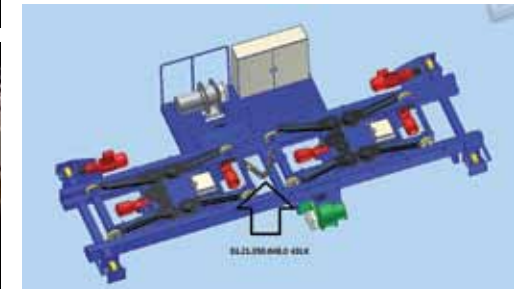


Van Hoecke Automation nv, Steven Van Cauwenberghe,
Gavere, Belgium
Industrieroboter
Industrial robot

Further applications



Vinyl I, Intak Joo, Seoul, Korea
Kunstinstallation
Art installation



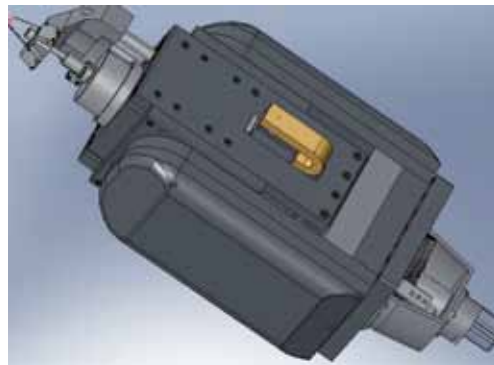
Dongyang Menics Co. Ltd., Joo-Sung Kim, Seoul, Korea
Automatisches Parksystem
Automatic parking system

Weitere Einsendungen

Further applications



Eternal Vigor Technology, Chu Joseph,
New Taipei City, Taiwan
Produktionsmaschine
Production machine



Yixing Xinyu Technology Co., Ltd.,
Shusheng Zhang, Yixing, China
Industriemaschine
Industrial machine



AP&T AB, Göran Fischer,
Blidsberg, Sweden
Produktionsmaschine
Production machine



Weitere Einsendungen

Further applications



**China Steel Corporation, Yenhung Lin,
Kaohsiung City, Taiwan**

Kran
Crane



**Geng-Shuen Co. Ltd., Jason Shen,
Taichung City, Taiwan**
Produktionsmaschine
Production machine



**Hardinge Taiwan Precision Machinery,
Kin Chen, Nantou County, Taiwan**
Produktionsmaschine
Production machine

Teilnehmer

ABB Ltda., Julio César Antonio Real, Votorantim, Brazil	121
ABB S.A., Jorge Velázquez, Madrid, Spain	79
Acela Design / Ergonomic Products, Richard Genga, East Greenwich, USA	28
Agramko, Martin Petersen, Sønderborg, Denmark	
AlpinaTec Technical Products GmbH, Roman Froschauer, Köstendorf, Austria	100
ALTIM, Krzysztof Karlewski, Ciechanów, Poland	92
Aluminium Oxid Stade GmbH, Fabian Wilhelm, Stade-Bützfleth, Germany	40
Alzmetall, Robert Kleinschwärzer, Altenmarkt, Germany	99
António Cunha Leite Lda., Raúl Oliveira, Braga, Portugal	55
AP&T AB, Göran Fischer, Blidsberg, Sweden	143
ArcelorMittal Warszawa, Rafał Obszanski, Warszawa, Poland	36
Aritex Cading S.A., Marc Vilar, Badalona, Spain	114
Arlona Engineering, Dirk Venter, Durban, South Africa	88
Astra-Tec, Pieter Goethals, Lichtervelde, Belgium	96
Automatyzacja Procesów Przemysłowych, Michał Wajman, Zabrze, Poland	87
BARDINET, François Viste, Blanquefort, France	134
BD Bioscience, Scott Horton, San Jose, USA	51
BEC GmbH, Matthias Buck, Reutlingen, Germany	61
BRETINOV, Pierre Auffret, Tregunc, France	
Cameron Forecourt Ltd., Dennis West, Barnsley, UK	67
China Steel Corporation, Yenhung Lin, Kaohsiung City, Taiwan	144
Cimolai Technology spa, Donato Cecchin, Carmignano di Brenta, Italy	129
CIMPOR, Paulo Jorge Oliveira Pereira, Coimbra, Portugal	128
Clive Stewart, Stockport, UK	98
Continental Automotive do Brasil, Carlos Bifani, Várzea Paulista, Brazil	136

Participants



conZeta electronics, Pedro Chico Mellado, Elche, Spain	123
CS Glaziers North Wales Ltd., Neil Clarkson, Buckley, UK	
Daeduk ENG, Samryong Seo, Gimcheon-si, Gyung-sangbuk-do, Korea	138
Dearborn Mid-West Company, Mario Stegic, Lenexa, USA	
Delton pneumatics, D.pramod Surana, Chennai, India	
Deutsches Forschungszentrum für künstliche Intelligenz GmbH, Marc Simnofske, Bremen, Germany	111
DINOPOL Sp. z. o.o., Maciej Zmuda, Ostrow Wilk., Poland	37
Dodavky automatizace, spol. s r.o., Jiri Michnac, Ostrava, Czech Republic	73
Dongyang Menics Co. Ltd., Joo-Sung Kim, Seoul, Korea	141
Dr Zaber Ltd., Marek Brzezinski, Nowy Sacz, Poland	126
DUX Budowa Maszyn Dorota Denysiuk, Marian Walkusz, Gdynia, Poland	134
E. S. Boulos Company, Robert Goulet, Westbrook, USA	26
EC Engineering, Mateusz Wozny, Kraków, Poland	103
Emanuele Fassio, Asti, Italy	
EMHAES, Dennis Clarke, Venray, Netherlands	27
ENGEL Austria GmbH, Gerald Huber, Dietach, Austria	30
Engemovi Engenharia de Automação e Projetos Mecânicos Ltda, Walter Kapp, Curitiba, Brazil	72
Equipment Express, Paul Weiler, Ayr, Canada	
Eternal Vigor Technology, Chu Joseph, New Taipei City, Taiwan	142
Fanuc Robotics France, Mikael Laffay, Evry, France	33
FCC Construcción, Jorge Juan Abad Mateo, Madrid, Spain	74
Fehr Technologies RR, Cédric Jacky, Bischwiller, France	57
FERI (University of Maribor), Filip Cerne, Celje, Slovenia	56

Teilnehmer

Fiat Auto Poland, Andrzej Bednorz, Tychy, Poland	138
Flevo Engineers BV, Tonny Lagendijk, Emmeloord, Netherlands	29
Fonderie du Poitou Fonte, John Fouache, Ingrandes sur Vienne, France	66
Formopex Sp. z o.o., Przemysław Stasiuk, Strzelce Opolskie, Poland	75
Fresh Air Co., Ltd., Kou Sasaki, Tokyo, Japan	
Fresh Air K.K., Sasaki Kabuto, Tokyo, Japan	
FronTone GmbH, Carina Münzer, Feldkirchen, Austria	14
Gaia Indústria e Comércio Ltda., Paulo Renato Ávila, Porto Alegre, Brazil	117
Gala Systems Inc., Vincent Mathot, St-Hubert, Canada	70
Galli Industry, Dario Galli, Settimo Torinese, Italy	105
Geng-Shuen Co. Ltd., Jason Shen, Taichung City, Taiwan	144
Gepro Systems SL, Patxi Etxebarria, Durango, Spain	133
Global Machine Innovations, Robert Freese, Bridgend, UK	135
GMV AD, Luis Mollinedo Herrera, Tres Cantos, Spain	113
Goldhofer AG, Herbert Swoboda, Memmingen, Germany	90
Guangdong KEDA INDUSTRIAL Co., Ltd., Rongguang Zhou, Guangzhou, China	82
Güdel AG Schweiz, Thomas Mönch, Langenthal, Switzerland	80
GuoDian United Power Technology Company Ltd., Yi Zhang, Beijing, China	
Hagel Automation GmbH, Martin Hagel, Grünkraut-Gullen, Germany	93
Handsaeme Machinery, Matthias Vermeulen, Izegem, Belgium	130
Hardinge Taiwan Precision Machinery Ltd., Kin Chen, Nantou County, Taiwan	145
Hawa AG Werner Kollbrunner, Mettmenstetten, Switzerland	42
Heason Technology, Thomas Wells, Slinford, UK	109
Heinrich Martini, Brachtendorf, Germany	
Heinzel Fördertechnik und Stahlbau GmbH, Christian Ott, Thurnau, Germany	89

Participants



HOMAG Holzbearbeitungssysteme GmbH, Stefan Friese, Schopfloch, Germany	65
Huras Konstrukcja i Budowa Maszyn Specjalnych Sp. z o.o., Marek Zarzycki, Legnica, Poland	
IFREMER, Paul Jégou, Plouzane, France	62
IMV metalomecânica, Luis Amaral, Leiria, Portugal	106
ING Bank Slaski S.A., Judyta Banasiak-Słomiany, Katowice, Poland	78
Intra Industrial Technologies, Ravikumar Sampathirao, Hyderabad, India	
ipê móveis ind com., Hugo Batista Medeiros, Natal, Brazil	
Jeanologia SL, Albert Sans, Sant Quirze del Vallès, Spain	83
Jindal Saw Limited A59/60 Midc Sinner Nashik, Manoj Mishra, Nashik Road, India	129
Jindal Steel & Power Ltd, Umesh Chandra Mishra, Raigarh, India	
Johnson Controls Polska sp. z o.o., Radosław Chitrun, Swiebodzin, Poland	60
Ken Ichi Machine Co. Ltd., Brandon Wu, Taichung, Taiwan	132
Koike Korea, Junghoon Kim, Gimcheon-si, Gyung-sangbuk-do, Korea	139
Konstruktionsbüro Meier, Mario Meier, Mömbris, Germany	124
Les Machines de l'île, Bertrand Dekeuwer, Nantes, France	115
Lüber GmbH, Martin Ranger, Bazenheid, Switzerland	112
M, Takamasa Goto, Aichi-pref. Inazawa-city, Japan	
M/S Indo Rama Synthetics (India) Ltd., Nikhil Thakre, Nagpur, India	
Manford Machinery Industrial Co. Ltd., Stanley Huang, Nantou County, Taiwan	137
Marcotte Mining Machinery Services Incorporated, Ian Martin, Sudbury, Canada	21
Maschinenfabrik Heinrich Georg, Martin Göbel, Kreuztal, Germany	94
Max-Planck-Institut für biologische Kybernetik, Michael Kerger, Tübingen, Germany	58
MCRS Technology s.c., Jacek Stasiewicz, Starolecka, Poland	131
Mechan Ltd., Martin Berry, Sheffield, UK	81

Teilnehmer

MISS Group, Mohana Varma, Hyderabad, India	
MNA, Liang Hu, Nanjing, China	63
Monstal S.C, Marek Brela, Wałbrzych, Poland	127
Morow Ltd, Jonathan Butters, Liverpool, UK	116
MWV, Fabrice Avril, Deols, France	110
Neo Sieges France, Jérôme Causin, Neufchateau, France	39
OK Sp. z o.o., Filip Kempa, Konstanyń Łódzki, Poland	118
Ortmeier Maschinenbau, Stefan Zimmer, Langenhaslach, Germany	125
Otto Bihler Maschinenfabrik GmbH und Co. KG, Paul Maldoner, Halblech, Germany	16
P. H. U. KAM_EL, Kamil Maciniak, Lubartow, Poland	108
P.P.P Technical Sp.z o.o., Lukasz Nowakowski, Nowa Sól, Poland	
Pacific States Cast Iron Pipe Company, Brent Noel, Provo, USA	126
Pellereau Retraite / ing, Henri Pellereau, Langlade, France	
PHU DAR-MAT, Dariusz Zielinski, Gniezno, Poland	54
PHU Zakład Kamieniarski, Krzysztof Kwasek, Redziny, Poland	53
pi4_robotics GmbH, Tilo Förster, Berlin, Germany	77
Plasma Solutions Kjellberg, Jan van Overbeeke, Eke, Belgium	104
PLEVA GmbH, Fabian Buckenmayer, Empfingen, Germany	32
Politechnika Warszawska, Marcin Nikoniuk, Warszawa, Poland	95
Politechnika Wroclawska, Wydział Mechaniczny, Zakład Inżynierii Maszyn Roboczych i Pojazdów Przemysłowych, Piotr Dudzinski, Wrocław, Poland	68
POLON-IZOT Sp. z o.o., Piotr Zach, Milanówek, Poland	22
PPH Toka Sp z o.o, Zdzislaw Tomyslak, Przemierowo, Poland	45
Precision Automation and Robotics India Limited, Anil Deshinge, Pune, India	
Procma srl, Corrado Caruso, Modugno, Italy	35

Participants



PROFECTRONICS, Christian Geistberger, Piberbach, Austria	25
Przedsiębiorstwo Innowacyjno-Wdrozeniowe Wamet Sp. z o.o., Wieslaw Czajor, Bydgoszcz, Poland	46
Pt. Astra Otoparts Winteq Division, Deby Primadani, Bogor, Indonesia	131
Qualimark Machines Pvt. Ltd., Nimesh Pithava, Ahmedabad, India	
Quaser Machine Tools Inc., Kai Yang, Taichung City, Taiwan	122
Quickmill Inc, Chris Baklinski, Peterborough, Canada	86
Rhino Engineering Ltd, Ceri Couser, Port Talbot, UK	102
RINN Beton und Naturstein, Johannes Schramm, Heuchelheim, Germany	
Roto Frank sp z o.o., Bartłomiej Dudzik, Lubartów, Poland	84
RWD Life Science Co., Ltd, Yuying Chen, Shenzhen, China	
Salmoiraghi S.p.A., Gianluca Della Rosa, Monza, Italy	
Salzgitter Flachstahl GmbH, Jan-Marten Claus, Salzgitter, Germany	85
SBS Bühnentechnik GmbH, Steffen Nürnberger, Dresden, Germany	47
Schaal Oberflächensysteme, Herbert Haga, Sigmaringendorf, Germany	120
Scheffer Krantechnik GmbH, Michael Petermann, Sassenberg, Germany	119
Schleuter Maschinen- und Apparatebau, Thomas Pruszek, Oyten, Germany	91
Selini Group, Luigi Alari, Lombardia, Italy	43
serva transport systems GmbH, Leopold Meirer, Grabenstätt, Germany	48
Shuz Tung Machinery Industrial Co., Ltd., Su-How Yang, Taichung City, Taiwan	132
Sitec Industrietechnologie GmbH, Jens Köhler, Chemnitz, Germany	97
SLEEVEVER, Dominique Cossais, Morangis, France	69
Smyth, Matteo Cerruti, Moncalvo, Italy	127
Soenen, Steve Hoozée, Roeselare, Belgium	101
Sogeclair Aerospace S.A., Sebastien Pintos, Getafe, Spain	136

Teilnehmer

Sotralentz, Denis Roth, Drulingen, France	23
Starfrost Uk Ltd., Robert Long, Lowestoft, UK	107
STEEL FLOWER, Jakyung Ku, Pohang-si, Kyungsangbuk-do, Korea	140
SUMITOMO, Kevin Lee, Tainan City, Taiwan	
SuZhou Hawk-Foundry Equipment Co., Ltd., Xiangui Lu, Suzhou, China	
SYMETRIE, Olivier Lapierre, Nimes, France	20
Tarkett doo, Trivun Radoš, Backa Palanka, Serbia	
Tata Steel Ltd. Hooghly Met Coke Division, Sujit Dutta, Haldia Westbengal, India	41
TECH EYE Corp., Hyeong Jun Lee, Bucheon-si, Gyonggi-do, Korea	
Tekra Sp. Z o.o., Medard Kaczmarek, Gubin, Poland	24
Testchem Sp.z o. o., Roman Suchanek, Pszów, Poland	59
The Indo Tech Plant Services, Chandan Makar, Howrah, Westbengal, India	
Thönniges Engineering, Albert Thönniges, Köln, Germany	34
TKM projekt, Michal Rodak, Wrocław, Poland	44
Tocardo Tidal Turbines, Martijn Teela, Den Oever, Netherlands	76
TTM Tomasz Tobiasz, Tomasz Tobiasz, Bratucice, Poland	137
Umbelino Monteiro SA, Rui Jorge Lopes Marques, Pombal, Portugal	128
Universal Factory Automation, Bangalore, Srinivasa Prasanna Kumar, Bangalore, India	
Universität Duisburg-Essen, Christian Sturm, Duisburg, Germany	12
Van Hoecke Automation nv, Steven Van Cauwenberghe, Gavere, Belgium	140
VdW International, Stéphane De Coussemaker, Ganshoren, Belgium	133
VECTRON Technology Co., Ltd, Xuefeng Liu, Shenzen, China	
Villa Sistemi Medicali, Gabriele Longoni, Buccinasco, Italy	71
Vinyl I, Intak Joo, Seoul, Korea	141
Vitronics Soltec B.V., Christ Aertse, Oosterhout, Netherlands	38

Participants



VM, José Eduardo Morais, Curitiba, Brazil	
Wicreations, Koen Peeters, Heist-op-den-Berg, Belgium	18
Wistron NeWeb Corp., Huang Shih Fong, Hsinchu Science Park, Taiwan	31
Yamazaki Mazak Corp., Hisako Kojima, Minokamo, Japan	
Yixing Xinyu Technology Co., Ltd., Shusheng Zhang, Yixing, China	142
Z.P.U.H. Mikron S.C. Marcin Sobun, Waclaw Kurowski, Krzysztof Sobun, Wiamowice, Poland	130
Zakład Produkcji Form, Narzedzi Specjalnych i Przetwórstwa Tworzyw Sztucznych „GRAFORM“, Grzegorz Pichłacz, Bydgoszcz, Poland	52
Zakład Techniki Próżniowej TEPRO SA, Damian Capała, Koszalin, Poland	64
Zemat Technology Group Ltd., Sebastian Zródely, Łódź, Poland	50
ZPA-RP a.s., Martin Susansky, Sokolov, Czech Republic	49



www.vector-award.de

vector@igus.de

vector® koordinationsbüro
c/o igus® gmbh
postfach 90 61 23
51127 köln

www.vector-award.com

vector@igus.de

vector® coordination office
c/o igus® gmbh
po Box 90 61 23
d-51127 cologne

Die Begriffe igus, e-ketten, e-kettensysteme, chainflex, readycable, easychain, e-chain, e-chainsystems, energy chain, energy chain system, flizz, readychain, triflex, twisterchain, invis, drylin, iglidur, igubal, xiros, xirodur, plastics for longer life, manus, vector sind für die igus® GmbH/Köln in der Bundesrepublik Deutschland und gegebenenfalls international markenrechtlich geschützt.

The terms igus, e-ketten, e-kettensysteme, chainflex, readycable, easychain, e-chain, e-chainsystems, energy chain, energy chain system, flizz, readychain, triflex, twisterchain, invis, drylin, iglidur, igubal, xiros, xirodur, plastics for longer life, manus, vector are legally protected trademarks for igus® GmbH/Cologne in the Federal Republic of Germany and, where applicable, in some foreign countries.

weitere spektakuläre Anwendungen mit igus® e-ketten®
www.igus.de/anwendungen

more exciting applications
with igus® e-chains®
www.igus.eu/applications